

CZ Návod k použití

Tesařská pila

EN User Manual

Carpenter table saw



TS 400Z / TS 400ZAL

Tesařská pila s válečkovou dráhou
carpenter table saw and roller stand

HOLZMANN-MASCHINEN GmbH
Marktplatz 4 | 4170 Haslach | AUSTRIA
Gewerbepark 8 | 4707 Schlüsslberg | AUSTRIA
Tel: +43 - 7289 / 71562-0 | Fax: +43 - 7289 / 71562-4
Tel: +43 - 7248 / 61116-0 | Fax: +43 - 7248 / 61116-6
info@holzmann-maschinen.at , www.holzmann-maschinen.at

*Přečtěte si a dodržujte návod
a bezpečnostní pokyny!*

*Read the operation manual
carefully before first use!*



*Technické změny, jakož i
chyby tisku vyhrazeny!*

*Technical data subject to
changes, errors excepted!*

1 OBSAH / INDEX

1 OBSAH / INDEX	2
2 BEZPEČNOSTNÍ SYMBOLY / SAFETY SIGNS	5
3 PŘEDMLUVA	7
TECHNIKA	8
3.1 Hlavní části stroje	8
3.2 Ovládací prvky	8
3.3 Technická data	10
4 BEZPEČNOST	10
4.1 Účel použití	10
4.1.1 Pracovní podmínky	10
4.2 Zakázané použití	11
4.3 Všeobecné bezpečnostní pokyny	11
4.4 Bezpečnostní prvky	12
4.5 Ostatní rizika	12
5 MONTÁŽ	13
5.1 Přípravné práce	13
5.1.1 Obsah dodávky	13
5.1.2 Pracoviště	13
5.2 Montáž stroje	13
5.2.1 Montáž držáku	13
5.2.2 Montáž krytu pilového kotouče	14
5.2.3 Montáž podélného pravítka	14
5.2.4 Připojení napájení	14
5.3 Elektrické připojení	15
6 PROVOZ	16
6.1 Nastavení před uvedením do provozu	16
6.1.1 Nastavení rozvracího klínu	16
6.2 Obsluha	17
6.2.1 Zapnutí stroje	17
6.2.2 Zapnutí motoru	17
6.2.3 Vypnutí motoru	17
6.2.4 Vypnutí stroje	17

6.2.5	Nastavení výšky pilového kotouče.....	17
6.2.6	Nastavení náklonu a natočení pily	18
6.2.7	Nastavení úhlového pravítka	19
6.2.8	Zajištění podélného pravítka	19
6.3	Pokyny k použití tesařské pily	20
7	ÚDRŽBA	20
7.1	Údržba.....	21
7.1.1	Výměna kotouče	21
7.1.2	Před každým použitím	22
7.1.3	Měsíčně	22
7.1.4	Čištění.....	22
7.2	Transport	22
8	ODSTRANĚNÍ ZÁVAD	23
9	PREFACE	24
10	TECHNIC	25
10.1	Main Components.....	25
10.1	Controls	25
10.2	Technical Data	27
11	SAFETY	27
11.1	Intended use.....	27
11.1.1	Working conditons.....	27
11.2	Prohibited use.....	28
11.1	General Safety	28
11.2	Safety devices.....	29
11.3	Residual risks.....	29
12	ASSEMBLY	30
12.1	Preparatory activities.....	30
12.1.1	Workplace	30
12.2	Assembly	30
12.2.1	mount Holder	30
12.2.2	mount saw blade guard cover	31
12.2.3	mount the rip fence	31
12.2.4	Power connector	31
12.3	Electrical connection	32

13	OPERATION	33
13.1	Adjustments before operation	33
13.1.1	Adjusting the riving knife	33
13.2	Operation	34
13.2.1	switch on the machine	34
13.2.2	start the engine	34
13.2.3	stop the engine.....	34
13.2.4	Switch off the machine	34
13.2.5	Saw blade height adjustment.....	34
13.2.6	Setting the saw blade tilt / slant	35
13.2.7	setting the miter angle	36
13.2.8	Clamp rip fence.....	36
13.3	Notes on using the room-table saw	37
14	MAINTENANCE	38
14.1	maintenance	38
14.1.1	Saw blade change	38
14.1.2	Before each use	39
14.1.3	Monthly	39
14.1.4	Cleaning	39
14.2	Transport	39
	TROUBLE SHOOTING	40
15	ELEKTRISCHE SCHALTUNGEN / WIRING DIAGRAM	41
16	NÁHRADNÍ DÍLY / SPARE PARTS	42
16.1	Objednávka náhradních dílů / spare parts order	42
16.2	Výkres dílů / explosion drawings	43
16.3	Stücklisten / spare part lists	45
17	PROHLÁŠENÍ O SHODĚ / CERTIFICATE OF CONFORMITY	47
18	ZÁRUKA	48
19	GUARANTEE TERMS	49
20	PRODUKTBEOBSACHTUNG	50
	PRODUCT EXPERIENCE FORM	50

2 BEZPEČNOSTNÍ SYMBOLY / SAFETY SIGNS



VÝZNAM BEZPEČNOSTNÍCH
 SYMBOLŮ



SAFETY SIGNS
 DEFINITION OF SYMBOLS



Pracoviště a podlahu okolo stroje udržujte v čistotě, bez oleje, mastnoty a zbytků materiálu!

Dbejte na dostatečné osvětlení pracoviště!

Stroj nepoužívejte venku!

Při únavě, nesoustředěnosti popř. Pod vlivem léků, alkoholu či drogje práce se strojem zakázána!

Work area and keep soil around the machine clean and free of oil, grease and residues of material!

Provide adequate lighting in the work area of the machine!

The machine does not use outdoors!

In fatigue, lack of concentration or under the influence of drugs, alcohol or drugs, the work on the machine is prohibited!



CZ Obsluha s dlouhými vlasy bez sítěky zakázána!

EN Operation with long hair prohibited without hair net!



CZ Zákaz práce v rukavicích!

EN Prohibited use of gloves!



Používejte vhodné ochranné prostředky (bezpečnostní boty, ochranné brýle, ochranu sluchu)! Nenoste volný oděv, dlouhé rozpuštěné vlasy a šperky! Nebezpečí zachycení pilovým kotoučem.!

Use proper safety clothing and devices when operating the machine (safety goggles, ear protectors, safety shoes ...)!



Stoupání na stroj zakázáno!

Nebezpečí zranění při pádu či převržení stroje!

The climbing on the machine is prohibited!

Serious injury from falling or tilting the machine are possible!



**Stroj TS 400Z smí být obsluhován pouze proškoleným personálem.
Nepovolané osoby a zvláště pak děti se nesmí zdržovat v blízkosti pracujícího stroje!**

**The TS 400Z be operated only from the enrolled personnel.
Unauthorized persons, especially children, and not enrolled in school are persons
must be kept out of the ongoing machine away!**



Pokud pracujete se strojem, nenoste volný oděv, šperky, kravatu nebo rozpuštěné dlouhé vlasy.

Volně ložené předměty se mohou dostat do otáčivých částí stroje a jejich vyvržení může vést k těžkým zraněním!

If you work on the machine, do not wear loose jewelry, loose clothing, neckties or long hair out.

Loose objects can become entangled in moving / rotating parts and cause injury!



Při práci se strojem používejte odpovídající ochranné vybavení (bezpečnostní brýle, ochranu sluchu a bezpečnostní boty)!

When working on the machine suitable protective equipment (gloves, safety glasses, hearing protection, ...) wear!



Prach a piliny ze dřeva mohou obsahovat chemikálie, které mohou mít škodlivý vliv na lidské zdraví. Provozujte stroj v dobře větraných prostorech a s odsáváním!

Sanding dust may contain chemical substances that have a negative impact on personal health. Work on the machine only in well-ventilated areas with appropriate dust mask to perform!



CE-SHODNÉ – *Tento výrobek odpovídá směrnicím EU.*

EC-CONFORM - *This product complies with the EC-directives.*

3 PŘEDMLUVA

Vážený zákazníku!

Tento návod k použití obsahuje důležité informace a pokyny k uvedení do provozu a používání tesařské pily TS 400Z.

Název stroje (viz obálku) je dále v tomto návodu nahrazen slovem stroj.



Návod k použití je nedílnou součástí stroje a nesmí od něj být odstraněn. Pokud stroj předáváte někomu třetímu, návod vždy přiložte!

Dbejte bezpečnostních pokynů!

Před uvedením stroje do provozu si pozorně přečtete návod. Usnadníte tím používání stroje a vyhnete se omylům a škodám.

Dodržujte bezpečnostní pokyny a varování. Jejich nedodržení může vest ke zranění .

Vlivem stálého zlepšování našeho výrobku se mohou vyobrazení a obsah návodu lehce odlišovat od skutečnosti. Pokud narazíte na chybu, uvědomte nás o ní.

Technické změny vyhrazeny!

Ihned po obdržení stroje zkontrolujte, zda nedošlo k jeho poškození a pokud ano, vyznačte toto poškození na předávacím dokumentu. Tyto transportní škody musí být nahlášeny firmě Holzmann do 24 hodin. Pokud škody vzniklé při dopravě nebudou na předávacím dokumentu vyznačeny, firma Holzmann za ně nepřebírá žádnou odpovědnost!

Autorské právo

© 2014

Tato dokumentace je chráněna autorským právem. Všechna práva vyhrazena! Obzvláště kopírování, přetisk, překlady nebo použití fotografií a vyobrazení budou trestně stíhány – soudní místo je Rohrbach, Rakousko!

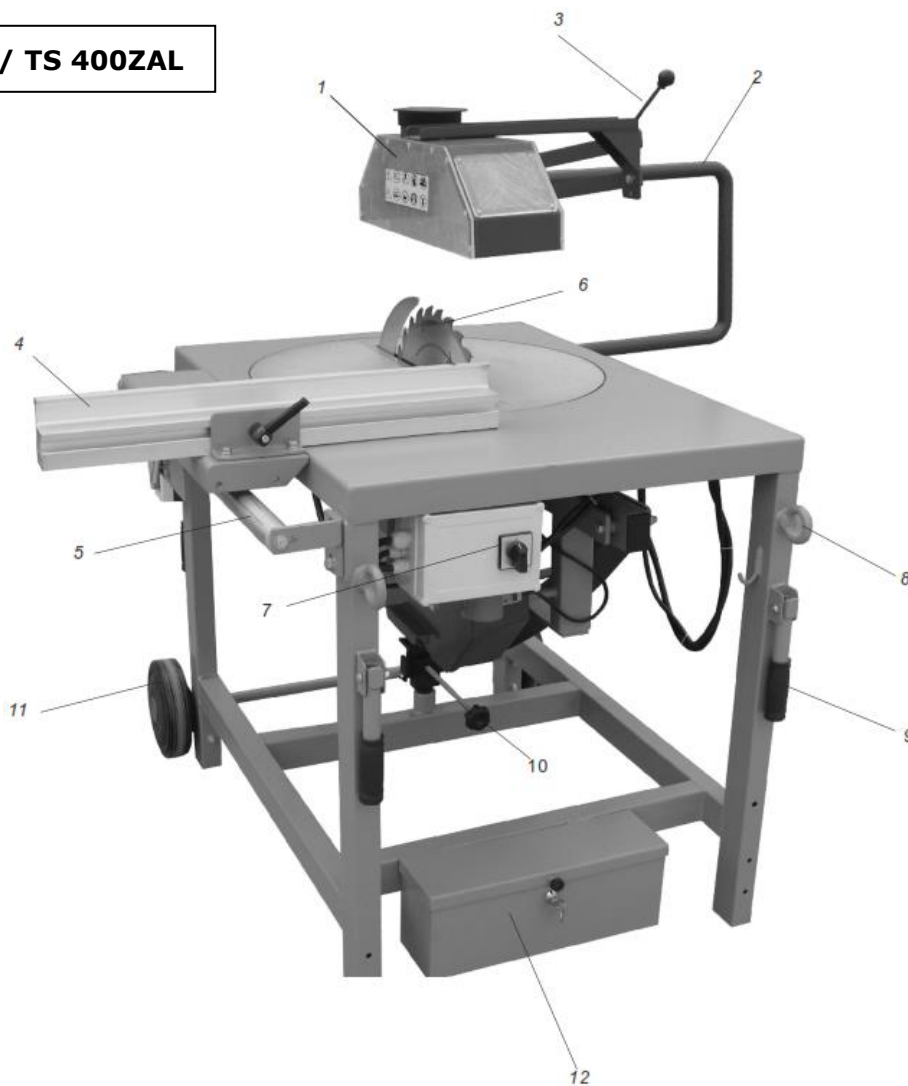
Adresa zákaznického servisu

<p>HOLZMANN MASCHINEN GmbH A-4170 Haslach, Marktplatz 4 Tel +43 7289 71562 - 0 Fax +43 7289 71562 - 4 info@holzmann-maschinen.at</p>

TECHNIKA

3.1 Hlavní části stroje

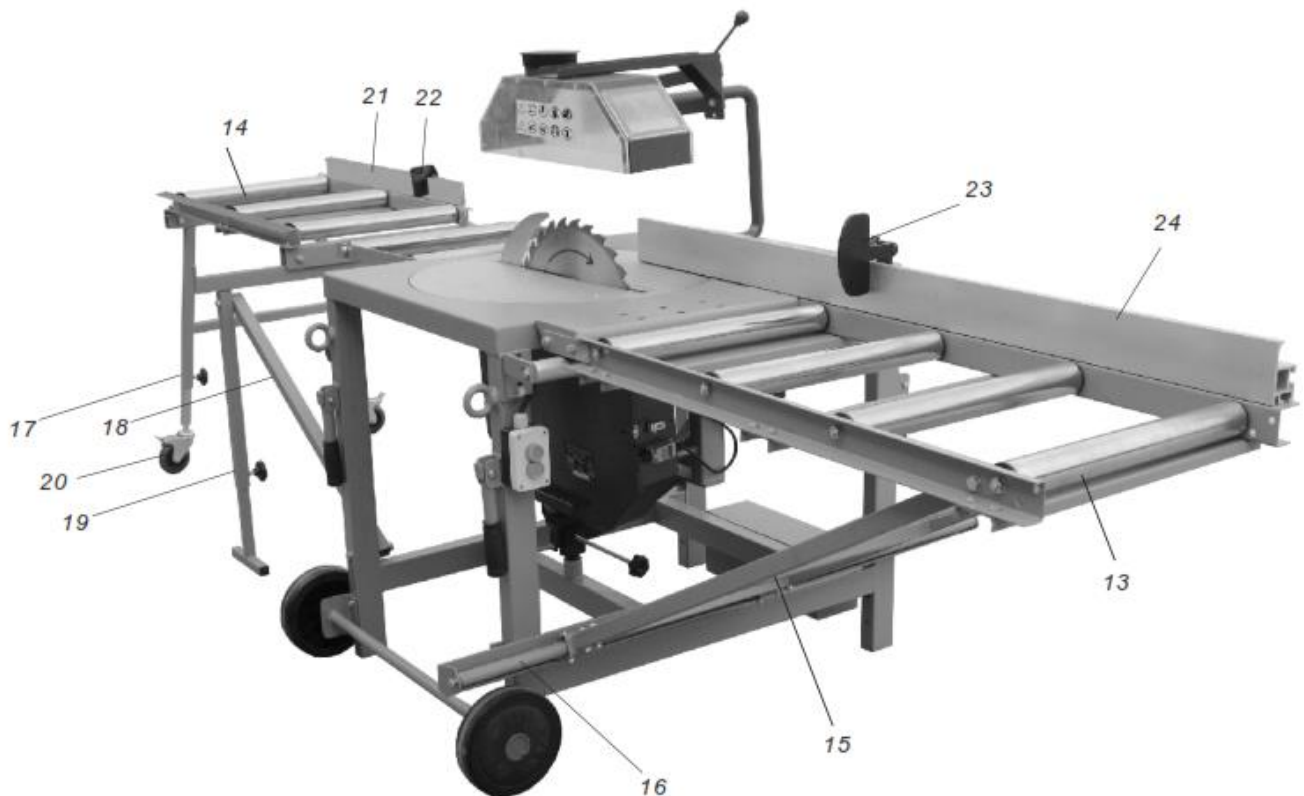
TS 400Z / TS 400ZAL



3.2 Ovládací prvky

1	Kryt pilového kotouče	7	Vypínač EIN AUS
2	Držák krytu pilového kotouče	8	Zvedací oka
3	Rukojeť krytu	9	Transportní páka
4	Profil podélného a příčného pravítka	10	Nastavovací páka pilového kotouče
5	Vodící lišta podávacího stolu	11	Kolečko
6	Pilový kotouč	12	Skříňka na nářadí

TS 400ZAL



13	Vstupní podávací váleček	19	Nastavitelná podpěra rámu
14	Výstupní podávací váleček	20	Výškově nastavitelné podpěrné kolečko
15	Podpěra válečkové dráhy	21	Vstupní podélné pravítko
16	Vedení podpěry	22	Výstupní doraz
17	Rám výstupní dráhy	23	Překlopný doraz
18	Podpěra válečkové dráhy	24	Vstupní podélné pravítko

3.3 Technická data

	TS 400Z	TS 400ZAL
Napájecí napětí	400V / 50Hz	
Výkon motoru (S1 100%) (S6)	2,8 / 3,9 kW	
Otáčky motoru	2800 min ⁻¹	
Rozměry pilového kotouče	400x30x3 mm	
Výška řezu max. 90°	120 mm	
Výška řezu max. 45°	90 mm	
Rozměry stolu	715x945 mm	
Výška stolu	845 mm	
Odsávací hrdlo Ø	2x100 mm	
Rozměry válečkové dráhy		1000x550 mm
Rozměry stroje (BxTxH)	1350x1100x1180 mm	3380x1400x1180 mm
Hmotnost	210 kg	240 kg
Akustický tlak _{L_{PA}}	81 db(A)	
Akustický výkon _{L_{WA}}	97 db(A)	

4 BEZPEČNOST

4.1 Účel použití

Stroj se smí používat pouze v bezvadném technickém stavu k určenému účelu a při dodržení všech bezpečnostních a provozních pokynů! Závady, které mohou ovlivnit bezpečnost, nechte ihned odstranit!

Je obecně zakázáno, vyřazovat z činnosti nebo měnit bezpečnostní prvky stroje.!

Stroj TS 400Z je výhradně určen k řezání dřevní hmoty (masivního dřeva, dřevotřísky, dýhy atd.) s bezvadným a naostřeným pilovým kotoučem.

Větve a jiné kulaté obrobky nebo obrobky s nerovným povrchem smí být řezány pouze po upnutí ve vhodném přípravku. Jinak může dojít k jejich rotaci a vymrštění.

4.1.1 Pracovní podmínky

Stroj je určen pro práci za následujících podmínek:

Vlhkost	max. 70%
Teplota	von +5°C bis +40°C
Nadmořská výška	max. 1800 m

Nevystavujte stroj dešti nebo jiné vzdušné vlhkosti..

Stroj není určen pro práci ve výbušném prostředí.

4.2 Zakázané použití

- Provoz stroje mimo výše uvedené podmínky je zakázán.
- Provoz stroje bez příslušných bezpečnostních prvků a přípravků je zakázán.
- Demontáž nebo vyřazení bezpečnostních prvků je zakázáno.
- Obrábění obrobků z materiálů, které nejsou výslovně uvedeny v tomto návodu je zakázáno.
- Svévolné změny konstrukce stroje jsou zakázány.
- Provoz stroje způsobem nebo k účelům, které 100% neodpovídají tomuto návodu je zakázán.

Za jiné použití stroje a z něho vyplynulé škody nebo zranění nepřebírá firma HOLZMANN-MASCHINEN žádnou odpovědnost nebo záruku.

4.3 Všeobecné bezpečnostní pokyny

Varovné štítky a/nebo nálepky, které jsou nečitelné nebo odstraněné, ihned obnovte!

K zamezení vadné funkce, škodám a zranění je bezpodmínečně nutné dodržovat následující pokyny.:



Prach a piliny ze dřeva mohou obsahovat chemikálie, které mohou mít škodlivý vliv na lidské zdraví. Provozujte stroj v dobře větraných prostorech a s odsáváním!



Před nastavením nebo údržbou stroje ho vypněte a odpojte od napájecího napětí. Napájecí kabel nikdy nepoužívejte ke zvedání či manipulaci se strojem!

Na stroji se nachází pouze několik prvků, vyžadujících vaši údržbu. Stroj není nutné demontovat. Opravy smí provádět pouze vyškolený personál!

Příslušenství: používejte pouze originální příslušenství, doporučené firmou HOLZMANN!

Při otázkách a problémech se obraťte na náš zákaznický servis.

4.4 Bezpečnostní prvky

V konstrukci stroje jsou obsaženy následující prvky:

- Ochranný kryt pilového kotouče: upevněn nad kotoučem a zamezuje dotyku pilového kotouče.
- Nouzový vypínač: Nachází se vepředu na straně stroje. Pravidelně jeho funkci přezkušujte.
- Podavač: podavač povinně používejte při řezání materiálů užších než 120 mm.
- Podélné pravítko: Slouží k vedení obrobku při podélném řezu. Je vyrobeno z hliníkové slitiny.
- Nastavení podélného pravítka je možné bez nářadí.
- Bezvadný a nabroušený pilový kotouč: použití tupých pilových kotoučů zvyšuje nebezpečí zpětného vrhu, přetížení stroje a špatné kvality řezné plochy.

4.5 Ostatní rizika

I při dodržení všech bezpečnostních pokynů a správném použití stroje je třeba vyvarovat se následujících rizik:

- Zranění rukou/prstů pilovým kotoučem při provozu
- Nebezpečí úrazu elektrickým proudem při dotyku částí stroje pod napětím.
- Nebezpečí zranění vymrštěným pilovým kotoučem nebo jeho vyvrženými částmi při přetížení stroje nebo při obráceně namontovaném kotouči.
- Nebezpečí poškození sluchu při nepoužívání ochrany sluchu.
- Nebezpečí úrazu zpětným vrhem obrobku.
- Nebezpečí zranění oka vyvrženými částmi obrobku, a to i při použití brýlí.
- Nebezpečí nadýchání se jedovatého prachu z chemicky ošetřených obrobků.

Tato rizika mohou být snížena při dodržení všech bezpečnostních pokynů, při náležité údržbě stroje a při odborné obsluze stroje. Přes všechny bezpečnostní prvky a pokyny zůstává vaše rozumná obsluha a technické vzdělání a proškolení tím nejdůležitějším bezpečnostním faktorem při obsluze stroje TS400Z!

5 MONTÁŽ

5.1 Přípravné práce

5.1.1 Obsah dodávky

Po obdržení dodávky zkontrolujte, zda jsou všechny díly v pořádku. Poškození nebo chybějící části stroje ihned nahláste svému prodejci. Viditelné škody, způsobené dopravou musí být nahlášeny prodejci a vyznačeny na dopravním dokumentu dopravce. V opačném případě se zboží má za bezvadně doručené.


5.1.2 Pracoviště

Pro stroj zvolte vhodné místo.

Dbejte přitom na požadavky bezpečnosti z kapitoly **5**, stejně jako na rozměry stroje z kapitoly **4.3**.

Zvolené místo musí mít odpovídající přívod elektrického napětí a možnost připojení odsávání. Zkontrolujte, že je únosnost podlahy pro stroj dostatečná. Stroj znivelizujte.

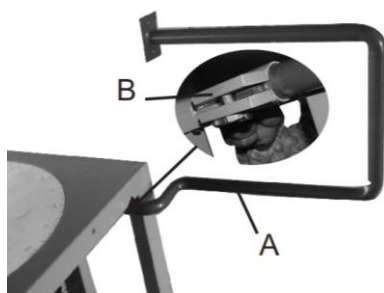
Kolem stroje musí být volné místo nejméně **0.8** m na každé straně. Před a za strojem musí být dostatek místa pro podávání a odběr dlouhých obrobků.

⚠ POZOR	
	<p>Při práci na neuzemněném stroji: Nebezpečí úrazu elektrickým proudem!</p> <p>K tomu platí: Stroj musí být připojen na uzemněnou zásuvku.</p>

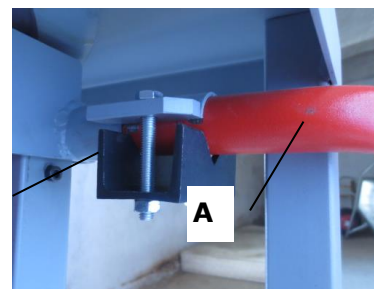
5.2 Montáž stroje

5.2.1 Montáž držáku

- Trubku držáku krytu kotouče přišroubujte do držáku (**B**) pod strojem. Zlehka dotáhněte.
- Nastavte trubku (**A**) do správné polohy nad pilový kotouč a poté šrouby pevně dotáhněte.

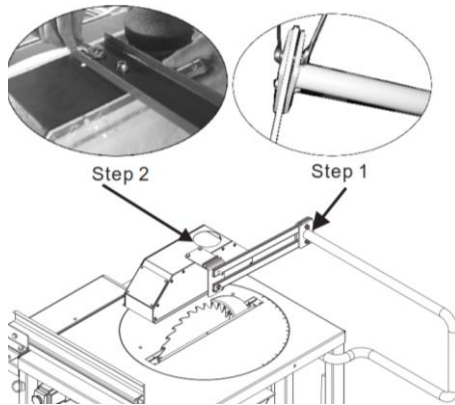


Klemmbügel

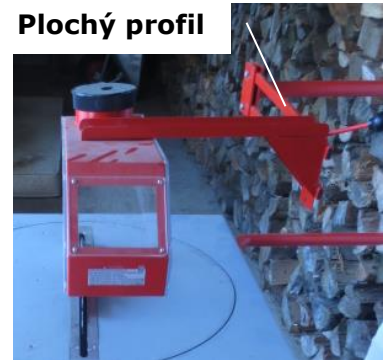


5.2.2 Montáž krytu pilového kotouče

- Na držák přišroubujte dvěma plochými profily kryt kotouče.
- Samojistící matky pevně dotáhněte, ale jen tak, aby se krytem dalo pohybovat držadlem (3).



Plochý profil

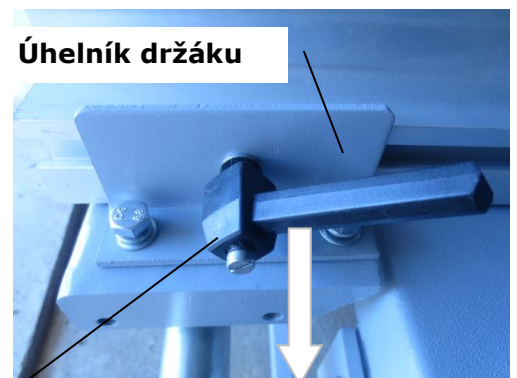


5.2.3 Montáž podélného pravítka

- Dvěma šrouby připevněte úhelník držáku na vodící desku.
- Profil pravítka je možné zasunout do vedení dvěma způsoby.
- Zajišťovací pákou můžete pravítko zajistit v libovolné poloze.

Zajišťovací páku je možné na ose pootočit do požadované polohovytažením ve směru šipky..

Úhelník držáku



Zajišťovací páka

5.2.4 Připojení napájení

Na skříňce hlavního vypínače je vespod zástrčka pro připojení napájecího napětí.



5.3 Elektrické připojení



**Při práci na neuzemněném stroji:
Nebezpečí úrazu elektrickým proudem!
K tomu platí: Stroj musí být připojen na uzemněnou zásuvku.**

- Připojení stroje smí provést pouze kvalifikovaný elektromechanik s příslušným oprávněním!
- Poškozený napájecí kabel nechte ihned vyměnit!
- Zkontrolujte, že napájecí napětí odpovídá hodnotám, uvedeným na štítku stroje. Je dovolená odchylka napájecího napětí do $\pm 5\%$ (např.: stroj se jmenovitým napětím 380V může pracovat v rozsahu napětí 370 až 400V).
- K zajištění dostatečného průřezu napájecího kabelu použijte údaje ze štítku stroje a následující tabulky.

Jmenovitý proud (A)	Průřez vodiče	Jištění
do 10	2.5 mm ²	12A AM
od 10 do 14	4.0 mm ²	16A AM
od 14 do 18	6.0 mm ²	20A AM
od 18 do 22	6.0 mm ²	25A AM
od 22 do 28	10.0 mm ²	32A AM
od 28 do 36	10.0 mm ²	40A AM
od 36 do 46	16.0 mm ²	50A AM

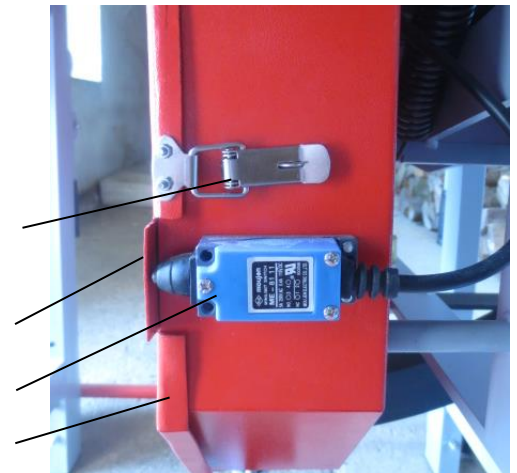
6 PROVOZ

6.1 Nastavení před uvedením do provozu

6.1.1 Nastavení rozvíracího klínu

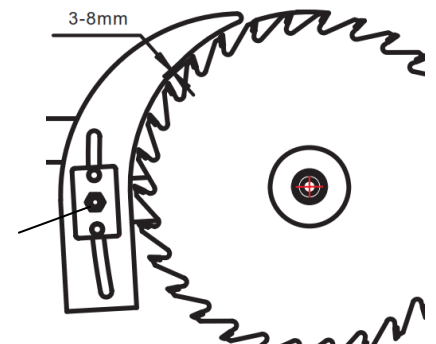
- Otevřete oba rychloupínací uzávěry vlevo a vpravo na spodním krytu pily a sklopte kryt dolů.

Rychloupínač
Plech dorazu
Koncový vypínač
Kryt



- Klíčem zlehka uvolněte šestihrannou matku.
- Rozvírací klín nastavte tak, aby vzdálenost k pilovému kotouči byla asi **3-8** mm.
- Po nastavení klínu šestihrannou matku opět dotáhněte.

šestihranná matka



- Kryt opět zavřete a zajistěte rychloupínačem.

POZOR: Pokud stroj nemůžete opět zapnout, je možné, že vypínací plech se správně nedotýká koncového vypínače.

- Přihněte vypínací plech při otevřeném krytu trochu proti koncovému vypínači.

6.2 Obsluha

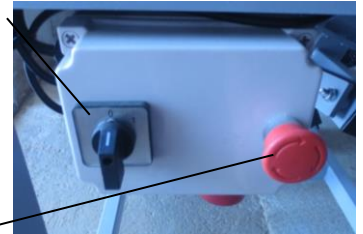
6.2.1 Zapnutí stroje

- Přepněte hlavní vypínač do polohy **1**.

INFO: hlavní vypínač funguje pouze při vytaženém nouzovém vypínači.

Hlavní vypínač 0 - 1

Nouzový vypínač



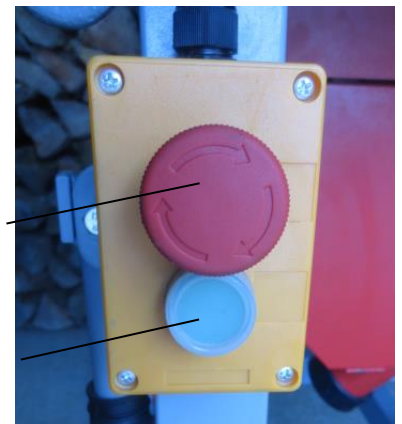
6.2.2 Zapnutí motoru

- K zapnutí stlačte tlačítko **I**.

INFO: Při startu motoru musí být **NOUZOVÝ VYPÍNAČ** ve vysunuté poloze.

Vypínač a nouzový vypínač

Tlačítko I



6.2.3 Vypnutí motoru

- K vypnutí motoru stlačte červené tlačítko **AUS NOUZOVÉHO VYPÍNAČE**.

6.2.4 Vypnutí stroje

- Hlavní vypínač přepněte do polohy **0**.

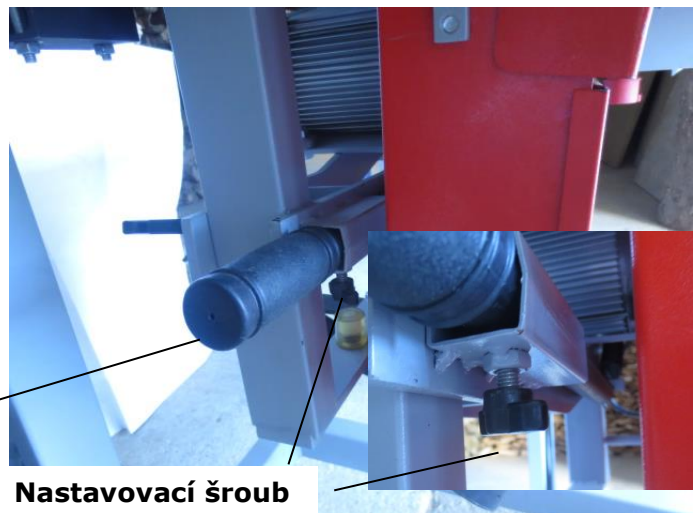
6.2.5 Nastavení výšky pilového kotouče

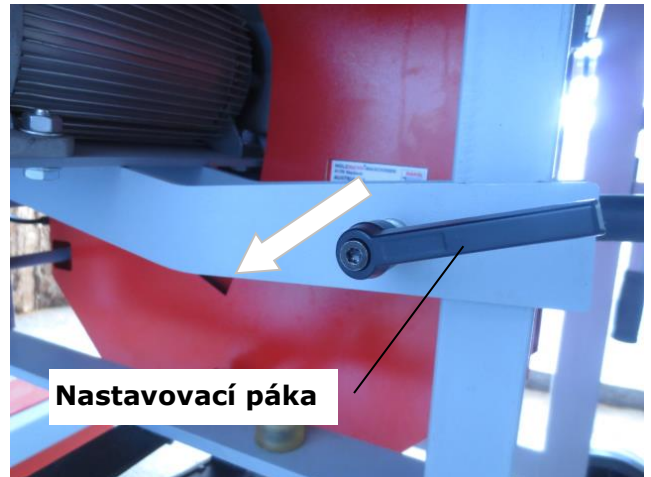
K nastavení výšky řezání podle výšky materiálu zvedněte nebo zasuňte pilový kotouč.

- Uvolněte nastavovací šroub.
- Vytáhněte zvedací trubku a nastavte požadovanou délku trubky. Poté šroub pevně dotáhněte.

Zvedací trubka

Nastavovací šroub





Nastavovací páka

- Pootočte zajišťovací pákou proti směru hodinových ručiček.
- Nyní můžete zvedací trubkou nastavit požadovanou výšku pilového kotouče směrem vzhůru nebo dolů.
- Poté zajišťovací pákou dotáhněte pilový agregát.
- Uvolněte zajišťovací šroub a zvedací páku opět zasuňte.
- Zajišťovací šroub dotáhněte.

INFO: V horní poloze je možné nastavovací páku povytáhnout ve směru šipky a volně přesunout do nové polohy.

6.2.6 Nastavení náklonu a natočení pily

Pilový kotouč je možné naklápět v úhlu 0° - 45°.

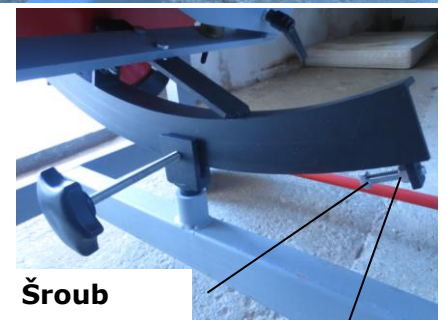
POZOR: Při uvolněním nastavovacím šroubu v poloze 90° se agregát pily posune vlastní vahou směrem dolů.

Pilový kotouč se v důsledku tohoto posunutí neočekávaně posune k rovině stolu do strany.



Nastavovací šroub

- Uvolněte nastavovací šroub pod stolem a nakloňte pilový agregát / pilový kotouč do požadovaného náklonu.
- Nastavovací šroub opět dotáhněte.
- Pro nastavení přesné polohy 0° a 90° pravítka, uvolněte kontramatku na šroubu rámu a pravítko šroubem přesně nastavte.
- Poté kontramatku opět dotáhněte.

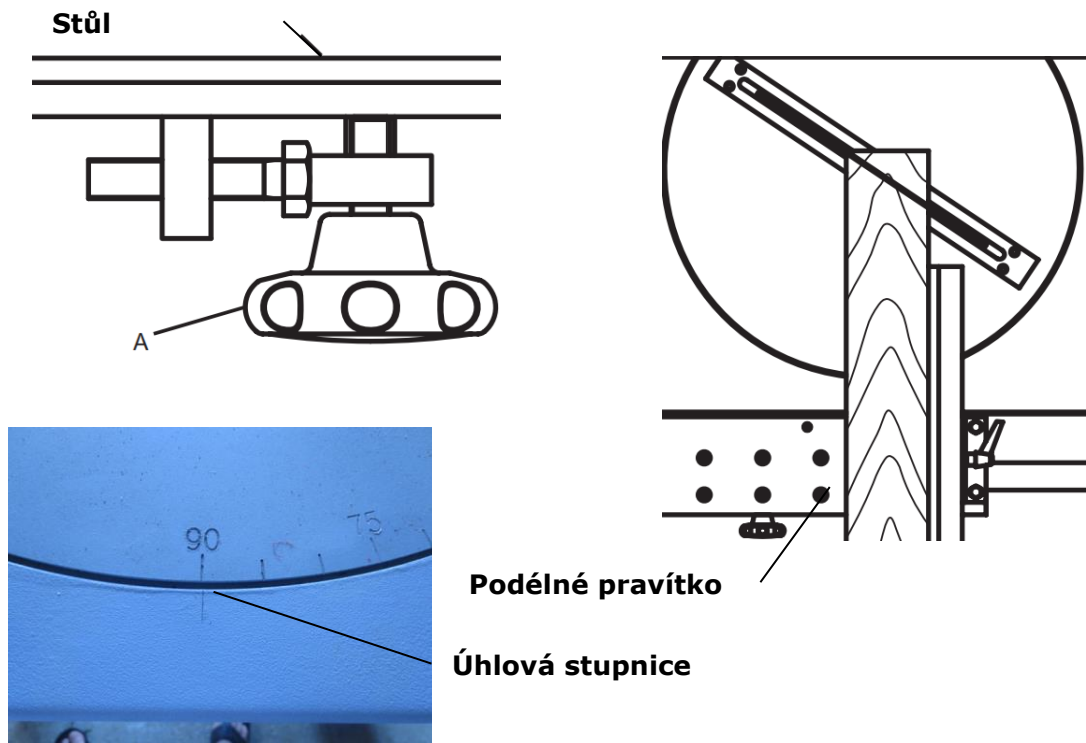


Šroub

Kontramatka

6.2.7 Nastavení úhlového pravítka

Uvolněte růžici (A) pod stolem.
Agregát pily přestavte do požadované polohy.
Na kulatém vnitřním stole je úhlová stupnice.
Na stupnici odečtěte a nastavte potřebný úhel.



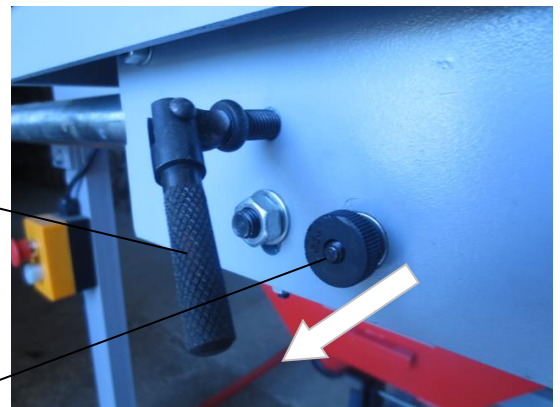
6.2.8 Zajištění podélného pravítka

Zajišťovací pákou zajistěte podélné pravítko v požadované poloze.

Pro překlopení pravítka nahoru opět vytáhněte zajišťovací kolík ve směru šipky.

Zajišťovací páka

Zajišťovací kolík

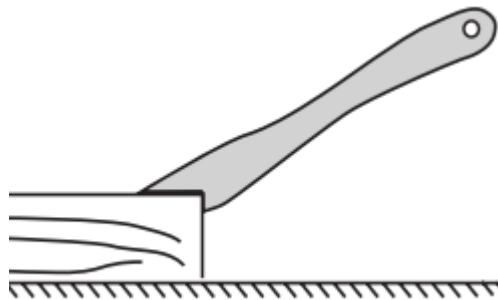


6.3 Pokyny k použití tesařské pily

Podélné řezy, dlouhé řezy

Stranové vedení obrobku zajišťuje podélné pravítko.

Při řezání obrobků o šířce menší než 120 mm POUŽÍVEJTE PODAVAČE!



Příčné řezy obrobků z masivního dřeva

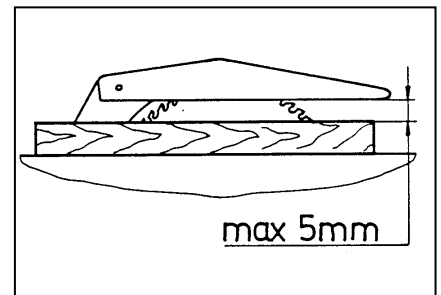
Při této operaci používejte následující bezpečnostní přípravky:

- Úhlové pravítko
- Kryt pilového kotouče
- Rozvírací klín

Řezání desek

Při této operaci používejte následující bezpečnostní přípravky:

- Kryt pilového kotouče
- Rozvírací klín



7 ÚDRŽBA

⚠ POZOR



Před čištěním a údržbou stroj odpojte od napájecího napětí!

Před každým čištěním, nastavováním a údržbou stroj odpojte od napájecího napětí!



Stroj má malé nároky na údržbu a obsahuje pouze několik dílů, které musí být udržovány.

Závady nebo poruchy, které mohou ovlivnit bezpečnost stroje, nechte ihned odstranit.

Opravy smí provádět pouze vyškolený personál!

Úplné a řádné čištění stroje prodlužuje jeho životnost a je důležitým předpokladem bezpečnosti.

Po každé práci je nutné stroj řádně vyčistit!

Pravidelně zkontrolujte, zda jsou bezpečnostní štítky a nálepky na stroji čitelné a nepoškozené.

Před každým provozem zkontrolujte bezvadný stav stroje.

Stroj skladujte v suchých a čistých prostorech, chráněný před vlivem počasí a vlhkosti.

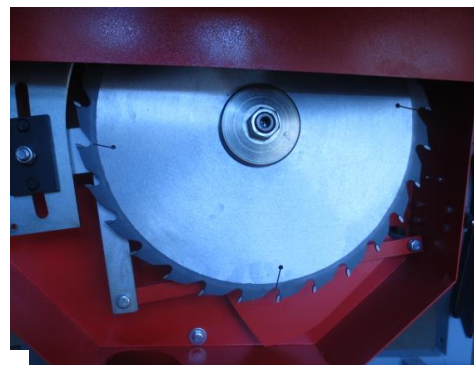
- + **Závady odstraní váš prodejce**
- + **Opravy smí být prováděny pouze vyškoleným personálem!**

7.1 Údržba

7.1.1 Výměna kotouče

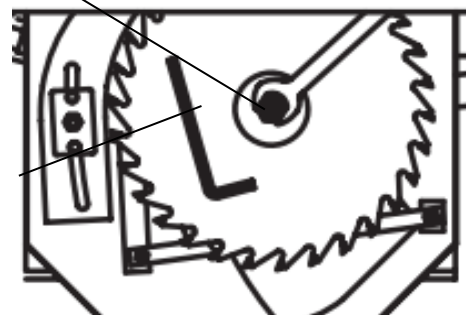
POZOR: Používejte pracovní rukavice!

- Podle kapitoly 7.2.5 nastavte kotouč do spodní polohy.
- Otevřete oba rychloupínací uzávěry a sklopte kryt dolů.



Vřeteno pily

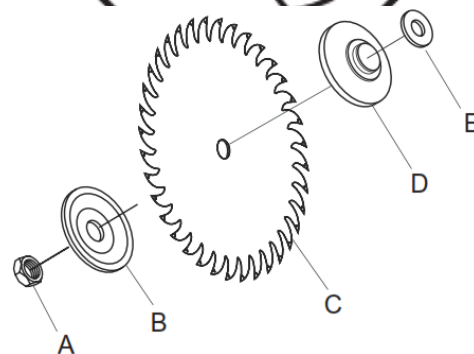
- Nasadte imbus klíč na vřeteno pily.
- Klíčem 17mm uvolněte zajišťovací matku kotouče.



Imbus klíč

- Sejměte matku, přírubu a pilový kotouč z vřetene.
- Nasadte nový pilový kotouč, přírubu a matkou dotáhněte.

POZOR: Dbejte na správný směr otáčení pilového kotouče.



7.1.2 Před každým použitím

Zkontrolujte, zda rozvírací klín je ve vzdálenosti 3-8 mm od pilového kotouče.
Zkontrolujte bezvadnost krytu pilového kotouče
Zkontrolujte, zda je skříňka vypínače a kabelové vedení nepoškozené.
Zkontrolujte, zda je pilový kotouč bezvadný

7.1.3 Měsíčně

Pohyblivé díly a spojovací díly namažte lehkou vrstvou oleje.
Zkontrolujte funkci nouzového vypínače!

7.1.4 Čištění

POKYN

Použití ředidla, agresivních chemikálií nebo abraziv vede k poškození povrchu stroje!
K tomu platí: K čištění stroje použijte pouze vodu a jemné mycí prostředky.

7.2 Transport

pila TS 400Z je vybavena dvěma transportními koly a 4 transportními rukojeťmi.
Před transportem stroje zasuňte pilový kotouč pod úroveň stolu!
Před transportem demontujte kryt pilového kotouče.
Pokud je to možné, transportujte v originálním obalu.

8 ODSTRANĚNÍ ZÁVAD



Před zahájením opravy nebo nastavení vždy nejprve odpojte stroj od zdroje napájecího napětí.

Závada	Možná příčina	Odstranění
Stroj nepracuje	<ul style="list-style-type: none"> Nesprávné napájení Porouchaný vypínač nebo fáze 	<ul style="list-style-type: none"> Nechte zkontrolovat elektro-mechanikovi Opravte vypínač nebo vypadlou fázi
Stroj se rychle přehřeje (do 3 min)!	<ul style="list-style-type: none"> Při napájení 400V výpadek fáze 	<ul style="list-style-type: none"> Nechte zkontrolovat (opravit) elektromechanikem!
Stroj se přehřeje po určité době	<p>Přetížení motoru jednou z násl. příčin:</p> <ul style="list-style-type: none"> Tupý pilový kotouč Příliš dlouhý kabel nebo kabel s malým průřezem! Tvrдый obrobek Příliš velká rychlost podávání Vysoké zatížení stroje Vysoká vlhkost vzduchu 	<ul style="list-style-type: none"> Kotouč naostřete nebo vyměňte! Viz kap. 6.3 U tvrdých obrobků snižte rychlost podávání. Zařadte častěji pauzu. Při vysoké okolní teplotě a vlhkosti šetřete motor

9 PREFACE

Dear Customer!

This manual contains Information and important instructions for the installation and correct use of the carpenter table saw TS 400Z.

This manual is part of the machine and shall not be stored separately from the machine. Save it for later reference and if you let other persons use the machine, add this instruction manual to the machine.



Please read and obey the security instructions!

Before first use read this manual carefully. It eases the correct use of the machine and prevents misunderstanding and damages of machine and the user's health.

Due to constant advancements in product design construction pictures and content may diverse slightly. However, if you discover any errors, inform us please.
Technical specifications are subject to changes!

Please check the product contents immediately after receipt for any eventual transport damage or missing parts.

Claims from transport damage or missing parts must be placed immediately after initial machine receipt and unpacking before putting the machine into operation.

Please understand that later claims cannot be accepted anymore.

Copyright

© 2014

This document is protected by international copyright law. Any unauthorized duplication, translation or use of pictures, illustrations or text of this manual will be pursued by law – court of jurisdiction is A-4020 Linz, Austria!

CUSTOMER SERVICE CONTACT

HOLZMANN MASCHINEN GmbH

A-4170 Haslach, Marktplatz 4

Tel 0043 7289 71562 - 0

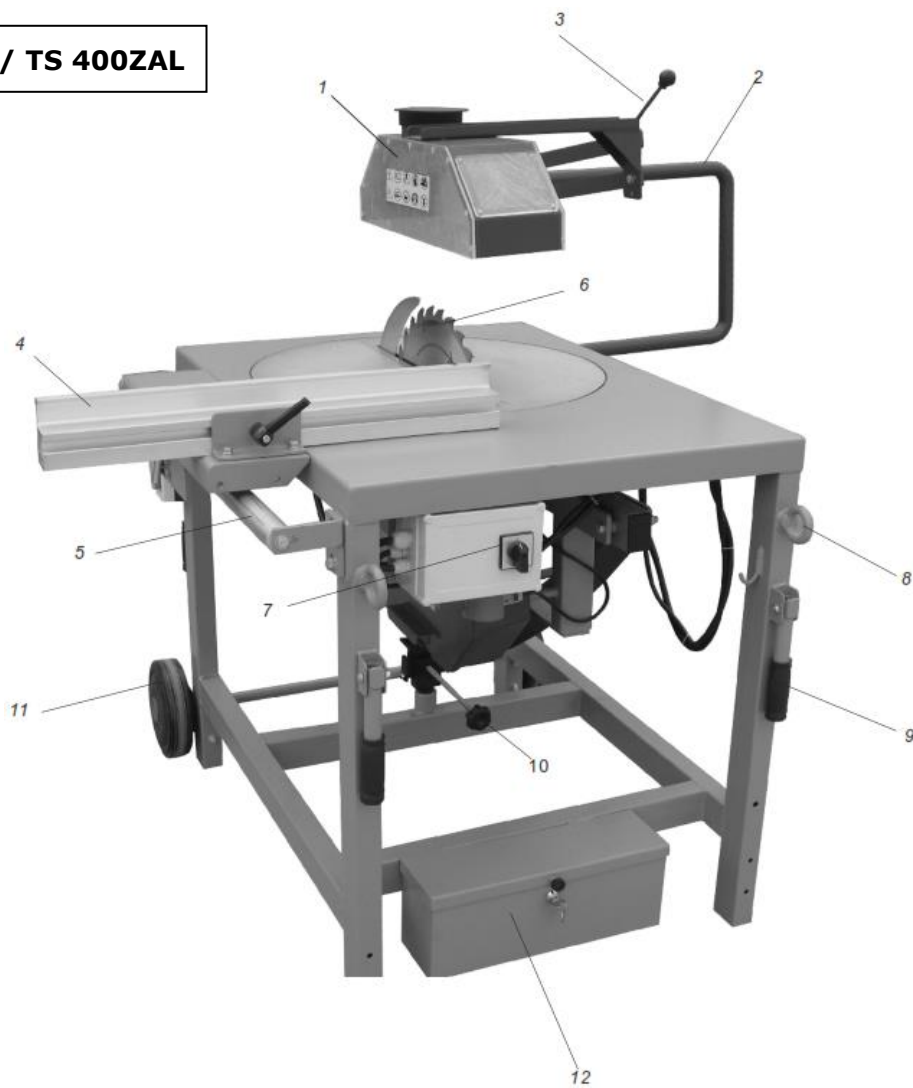
Fax 0043 7289 71562 - 4

info@holzmann-maschinen.at

10 TECHNIC

10.1 Main Components

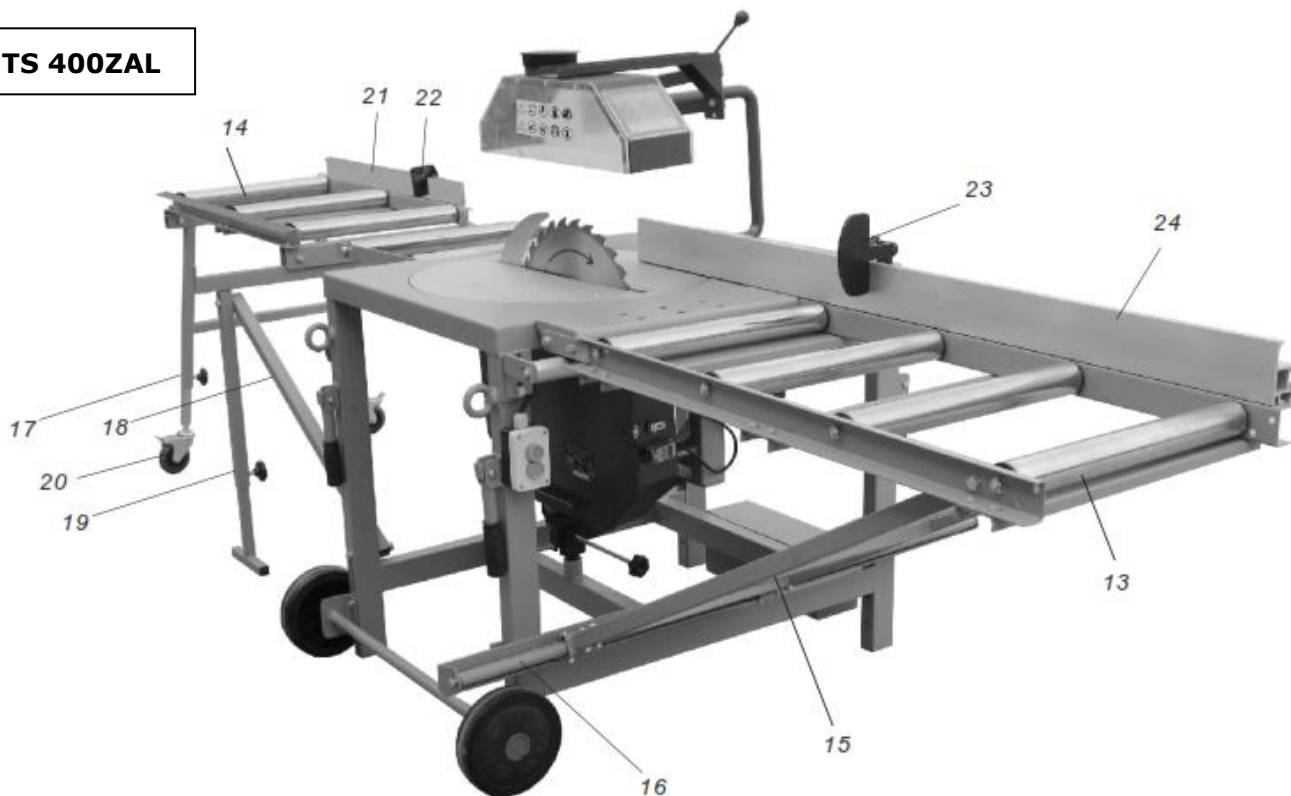
TS 400Z / TS 400ZAL



10.1 Controls

1	Blade safe guard	7	Power switch
2	Blade safe guard holding bracket	8	Hoist ring
3	Blade safe guard adjust lever	9	Machine carrier lever
4	Rip fence	10	Blade tilting lock knob
5	Rip fence rail	11	Wheel kit
6	Saw blade	12	Tool kit

TS 400ZAL



13	Work piece infeed roller	19	Outroller support C
14	Work piece outfeed roller	20	Wheel kit for outroller
15	Infeed roller support	21	Rip fence for outfeed
16	Infeed roller support guide	22	Stop for outfeed
17	Outroller support A	23	Stop for Infeed
18	Outroller support B	24	Rip fence for Infeed

11.2 Prohibited use

- The operation of the machine under conditions outside of the limits, given in these instructions is not permitted.
- The operation of the machine without the safety devices provided is inadmissible
- The removal or turning off the protection devices is prohibited
- It is not permitted processing of materials with dimensions outside the limits specified in this manual.
- It is not permitted the use of tools that are not for use with TS 400Z are suitable.
- The operation of the machine on a way or for any purpose that does not comply with the instructions of this manual to 100%, is prohibited.
- Do not leave the machine unattended, especially when children are not around. **DO NOT LEAVE** the workplace!

For another, additional use or for overload the machine and resulting property damage or injury takes HOLZMANN-MASCHINEN no responsibility or warranty.

11.1 General Safety

Warning labels and / or stickers on the machine that are illegible or removed shall be replaced immediately!

To avoid malfunctions, damage and physical injury **MUST** be observed:



Wood dust may contain chemical substances that have a negative impact on personal health. Work on the machine only in well-ventilated areas with appropriate dust mask to perform!



Before maintenance or adjustments, the machine must be disconnected from the power supply! Switch off the main switch before disconnecting the power (OFF). Use the power cord never for transport or manipulation of the machine!

On the device there are only few of them serviceable components. It is not necessary to dismantle the machine. Have repairs carried out only by an expert!

Accessories: Only use of HOLZMANN Accessories!

If you have any questions and problems to our customer service.

11.2 Safety devices

In designing the machine, the following protective devices are provided:

- Blade guard: This is fixed in order to avoid contact with the saw blade.
- EMERGENCY STOP switch. This is located at the front and the side of the machine. Make sure it is functioning at regular intervals.
- Push stick: This is mandatory to use less than **120**mm in blanks.
- Rip fence. Serves to guide the workpiece in the longitudinal cutting. It is made even of de-usable material (aluminum).
- The setting of the rip fence is possible without the use of tools.
- Impeccable sharpened tools. The use of blunt tools is not permissible due to kickback, overloading the machine and produce poor surface during machining.

11.3 Residual risks

Also in compliance with all safety regulations and when used properly, the following residual risks must be observed:

- Risk of injury to the hands / fingers through the circular saw blade during operation.
- Risk of injury from contact with live electrical components.
- Risk of injury due to breakage or being thrown out of the circular saw blade and circular saw blade parts, especially in case of overload and in the wrong direction.
- Hearing damage unless precautions have been taken by the user of hearing protection.
- Risk of injury from kickback of the cut material, ejecting the cut material or portions thereof.
- Risk of injury to the eye by flying debris, even with goggles.
- Risk of inhalation of toxic wood dust in chemically treated workpieces.

These risks can be minimized if all safety rules are applied, the machine is properly maintained and serviced the machine is performing as intended and in accordance operated by properly trained personnel. Despite all the safety devices and remains her good common sense and your corresponding technical suitability / training on the operation of a machine such as the table saw TS 400Z is the most important safety factor!

12 ASSEMBLY

12.1 Preparatory activities

After receipt of the delivery, if all parts are in order. Report any damage or missing items immediately to your dealer or the shipping company. Visible damage must also be recorded without delay in accordance with the provisions of the warranty on the delivery note, otherwise the goods shall be accepted as properly.

12.1.1 Workplace


Choose a suitable place for the machine.

Observe the safety requirements of Chapter 5 as well as the dimensions of the machine from Section 4.3.

The location selected must ensure as well as the possibility for connection to an extraction system an appropriate connection to the electrical grid.

Make sure that the floor can support the weight of the machine. The machine must be leveled on all bases simultaneously.

You must also ensure all round a distance of at least **0.8** m around the machine. Before and behind the machine must be made for necessary clearance for the supply of long workpieces.

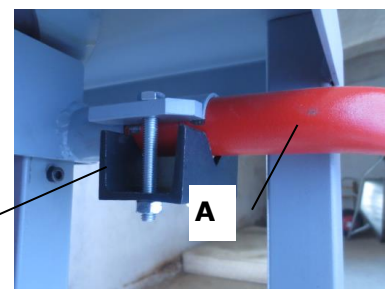
⚠ ATTENTION	
	<p>When working on an ungrounded machine: Serious injury due to electric shock in the event of a malfunction possible!</p> <p>Therefore: Machine must be operated in a grounded power outlet.</p>

12.2 Assembly

12.2.1 mount Holder

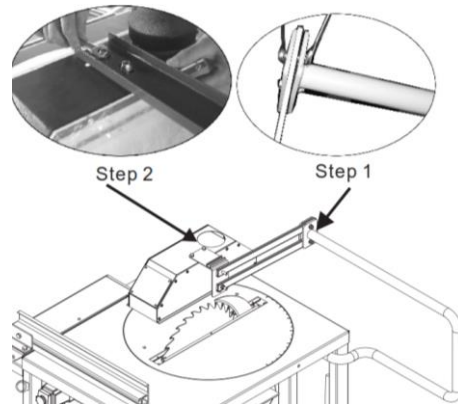
- The clamp is easily screwed with screws to the mounting plate (**B**) beneath the work table.
- The bracket (**A**) is pushed onto the frame tube and tightened in the correct position with the clamp.

clamp

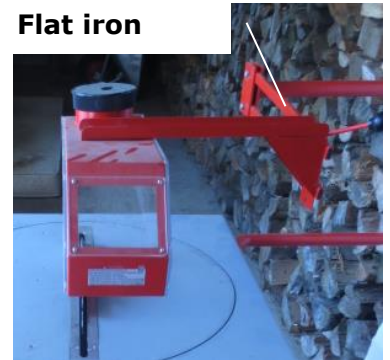


12.2.2 mount saw blade guard cover

- The blade guard cover is screwed to the two flat bars to the holder.
- The self-locking nuts tighten so hard that the whole thing with the lifting handle (3) can still move.



Flat iron

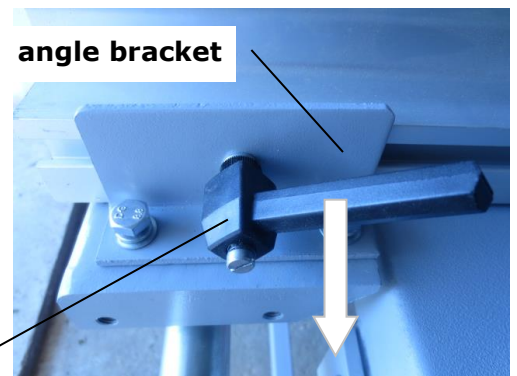


12.2.3 mount the rip fence

- With the two screws holding bracket is screwed into the threads on the guide plate.
- The aluminum profile is pushed into 2 possible guide to the sliding block at the angle bracket.
- With the locking lever can be clamped variable.

The locking lever can be set by tightening direction of the arrow like a ratchet (ratchet).

Locking lever



12.2.4 Power connector

At the main switch box is below the connector for the power supply.



12.3 Electrical connection

⚠ ATTENTION



**When working on an ungrounded machine:
 Serious injury due to electric shock in the event of a malfunction possible!**

Therefore:
 Machine must be connected to a grounded outlet.

- Check with a qualified electrician or service technician that the grounding instructions have been understood and the machine is grounded!
- A damaged cable must be replaced immediately!
- Check whether the supply voltage and the current frequency as marked on the rating plate. It is a deviation from the value of the supply voltage of $\pm 5\%$ are permissible (eg: a machine with a working voltage of 380V can work in the voltage range of 370 to 400V).
- To determine the required cross section of the supply cable, use the data from the rating plate and in the following table.

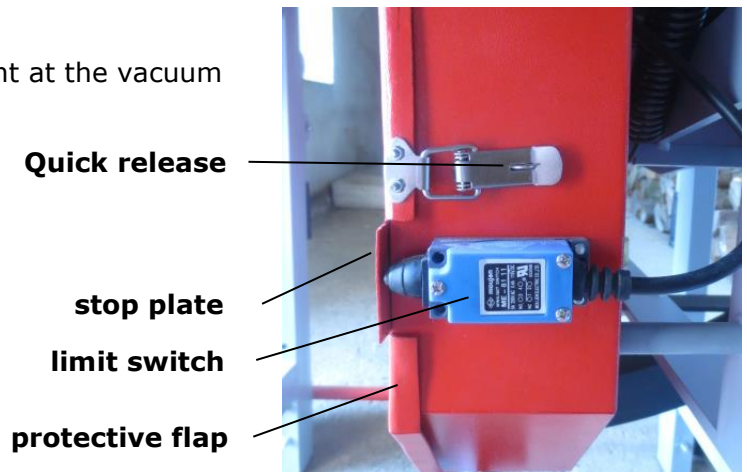
Energy consumption(A)	Cross-section of the conduit	fuse
bis 10	2.5 mm ²	12A AM
von 10 bis 14	4.0 mm ²	16A AM
von 14 bis 18	6.0 mm ²	20A AM
von 18 bis 22	6.0 mm ²	25A AM
von 22 bis 28	10.0 mm ²	32A AM
von 28 bis 36	10.0 mm ²	40A AM
von 36 bis 46	16.0 mm ²	50A AM

13 OPERATION

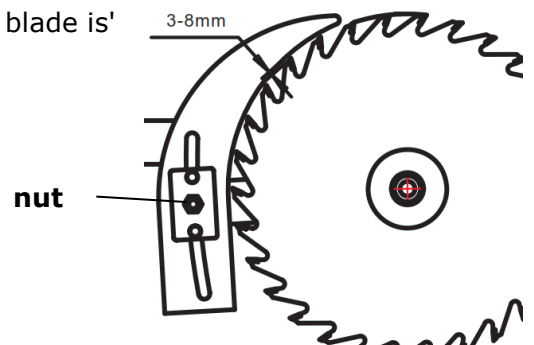
13.1 Adjustments before operation

13.1.1 Adjusting the riving knife

- Open the two quick releases left and right at the vacuum and reduce the protective flap down.



- Using a wrench, loosen the nut slightly.
- Adjust the riving knife so that the distance from the saw blade is' **3-8 mm**.
- Tighten the nut after adjustment firmly.



- Close the safety door and lock it with the two quick releases.

NOTE: if the machine does not turn, it may be that the stop plate is not actuated the limit switch.

- When the safety valve, press the stop plate a little towards the limit switch.

13.2 Operation

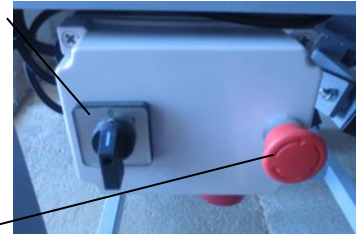
13.2.1 switch on the machine

- Switch the main power switch to position 1

INFO: The main switch has only its function when the **EMERGENCY STOP** switch in the open state are located !

Main switch 0 - 1

EMERGENCY STOP



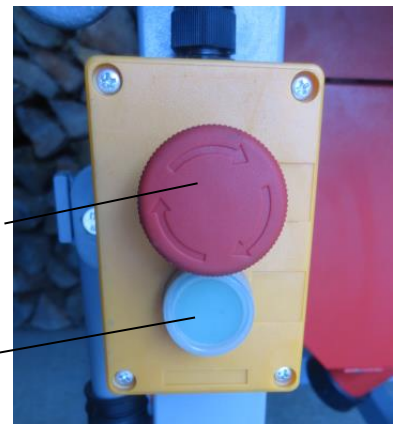
13.2.2 start the engine

- To turn **ON** the lower switch button is pressed.

INFO: When you start the **EMERGENCY STOP** switch must be in the open state.

**OFF switch
EMERGENCY STOP**

ON switch



13.2.3 stop the engine

- To stop the motor, press the **OFF** switch as well as **EMERGENCY STOP** switch.

13.2.4 Switch off the machine

- The main power switch to the **0** position switch.

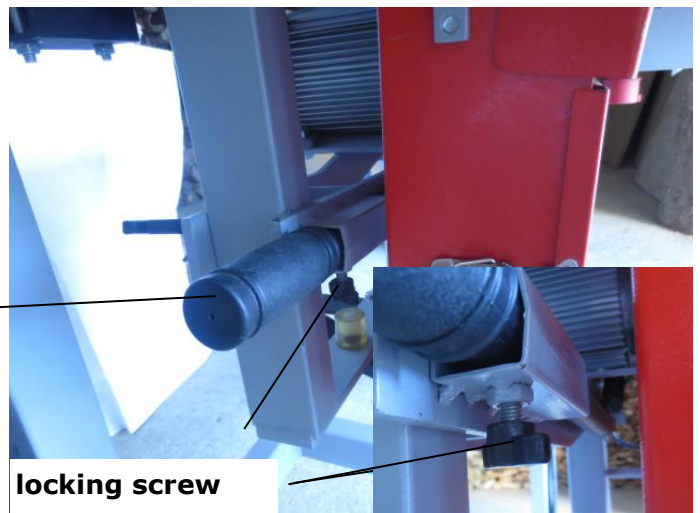
13.2.5 Saw blade height adjustment

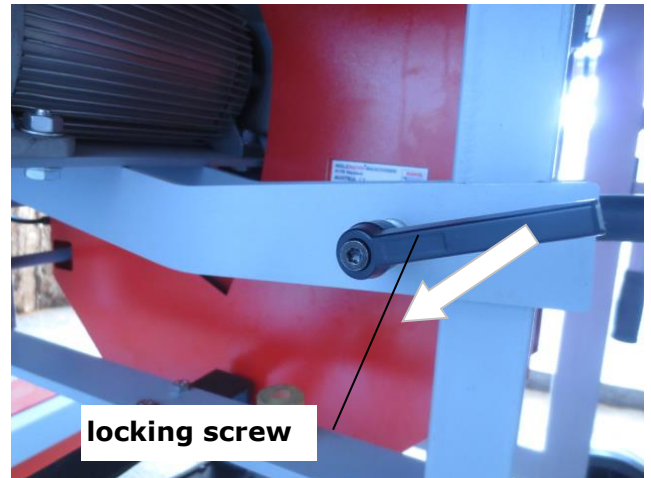
To adjust the height of the saw blade to adapt the material to raise or lower the blade.

- Unscrew the locking screw.
- Pull the lever tube out and fix it with the locking screw.

Lever tube

locking screw





- Rotate the locking lever counterclockwise loose.
- Now you can move the drive unit / blade up to the desired height with the lever tube.
- Secure with the locking lever, the drive unit firmly.
- Loosen the locking screw and push back the lever tube again.
- Tighten the set screw.

INFO: In the top position of the drive unit of the locking lever can be pulled in the direction of arrow and like a ratchet loosely be rotated.

13.2.6 Setting the saw blade tilt / slant

The saw blade can range from 0° - 45° inclined.

NOTE: When loosening the set screw in the 90 ° position slide the drive unit through the lateral motor focus down.

The saw blade on the work table tilts thus unexpectedly quickly to the side in the slope.

- Loosen the set screw down to the frame and tilt the drive unit / blade to the desired slope.
- Tighten the fixing screw good.
- To set the 0 ° and 90 ° stop just loosen the lock nuts on the screws on the frame and adjust with the screws from the crossroad.
- Then screw the locknuts securely.



Screw

locknut

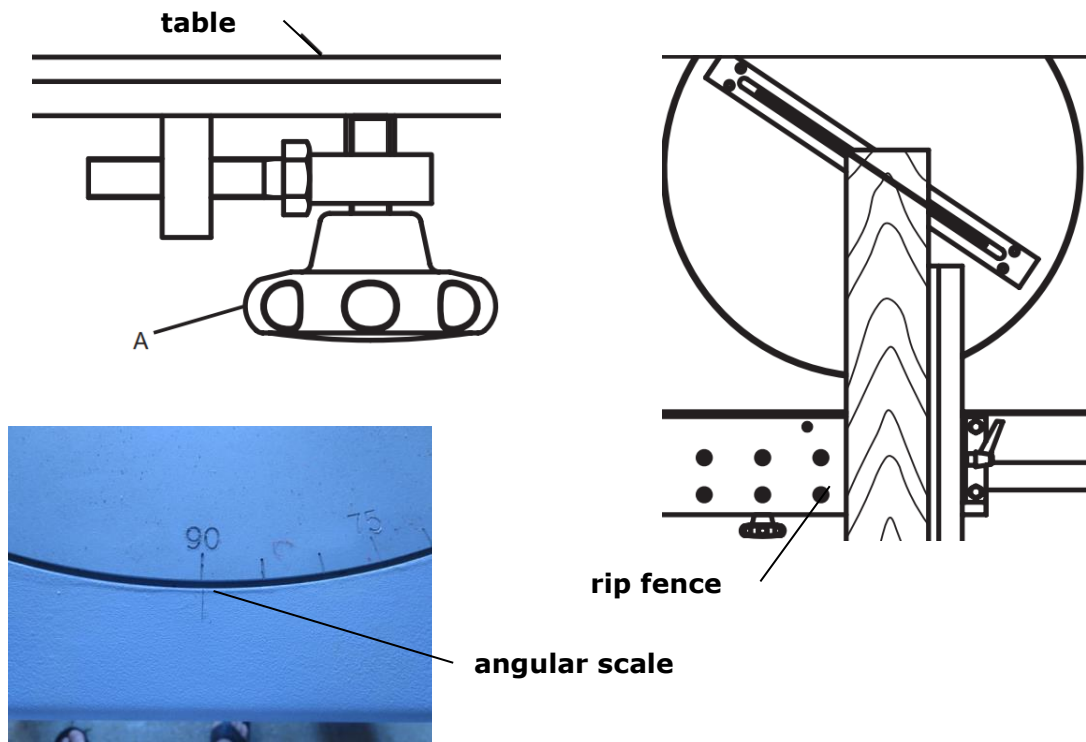
13.2.7 setting the miter angle

Turn the star screw (A) below the work table.

The complete unit can be adjusted in the desired angle.

On the inner round work table and on the work table are angle markings.

On the angular scale you can read the set angle.



13.2.8 Clamp rip fence

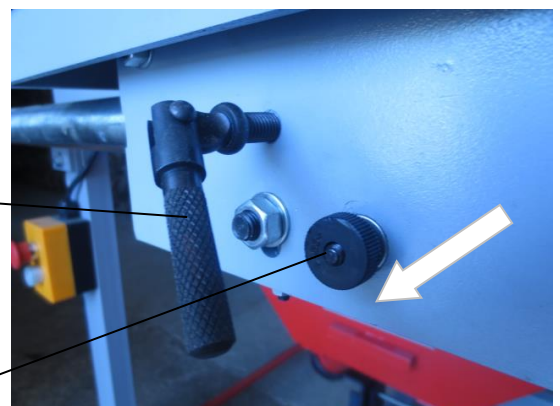
With the clamping lever of the rip fence can be clamped.

The safety pin is to fold the rip fence pulled up and out.

Arrow

clamping lever

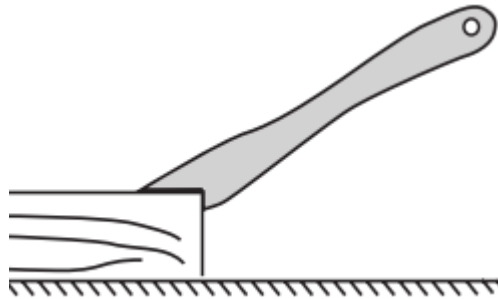
safety pin



13.3 Notes on using the room-table saw

Longitudinal cuts, long cuts

Here is to be managed by the rip fence the side guide.
For blanks with a width of less than **120** mm for feeding the workpiece **NECESSARILY THE SLIDING STOCK TO USE!**



Cross-cutting of workpieces made of solid wood

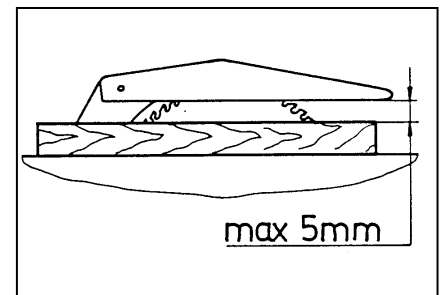
When performing this operation, the following devices must be used for safe working:

- the miter fence
- the guard of the circular saw blade
- the riving knife

Cutting boards

When performing this operation, the following devices must be used for safe working:

- the guard of the circular saw blade;
- the riving knife



14 MAINTENANCE

⚠ ATTENTION



No cleaning and maintenance with a connected machine!
Before carrying out any maintenance or cleaning work the machine is to be taken from the power supply!



The machine is low maintenance and contains little parts that must undergo a maintenance operator.

Failures or defects which may affect the safety of the machine, must be rectified immediately.

Repair work may only be carried out by qualified personnel!

The complete and utter cleaning ensures a long life for the machine and represents a safety requirement.

After each shift the machine and all its parts must be thoroughly cleaned! The complete and utter cleaning ensures a long life for the machine and represents a safety requirement

Check regularly that all warning and safety instructions on the machine available and properly legible condition.

Check before every use the perfect condition of the engine.

When storing the machine should this not be stored in a humid room and must be protected against the influence of weather conditions.

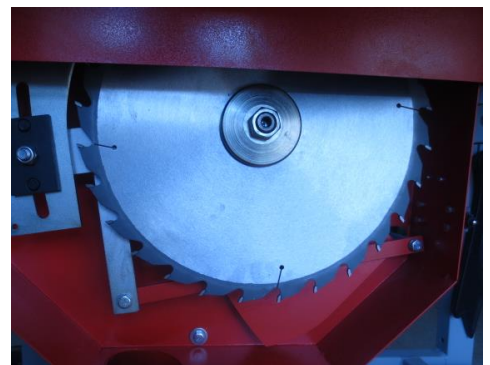
- + **The elimination of defects does your dealer**
- + **Repair work may only be carried out by qualified personnel!**

14.1 maintenance

14.1.1 Saw blade change

ATTENTION: Use safety gloves!

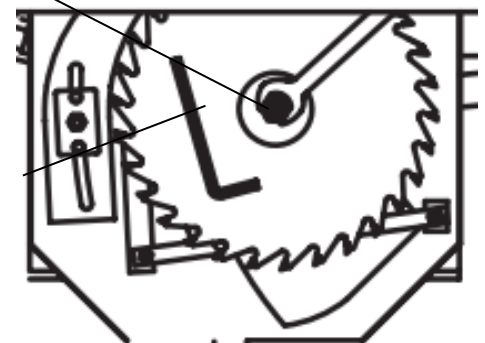
- Lower the blade as described in 14.2.5 all the way down.
- Open the two side quick release and fold down the protective flap.



drive shaft

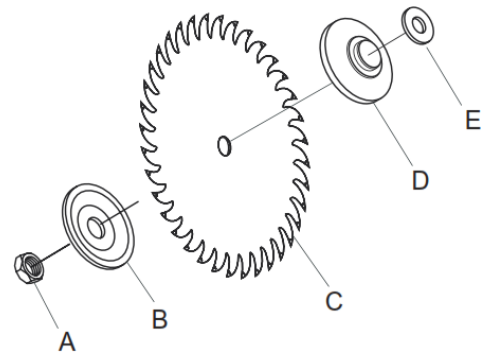
- Insert the supplied Allen key into the drive shaft.
- With the 17mm wrench, the nut can be unscrewed.

Allen key



- The 6-point nut, flange and blade from the drive shaft remove.
- Insert the new blade, flange and nut onto.

ATTENTION: Observe the direction of rotation of the saw blade!



14.1.2 Before each use

- Visually check that the riving knife has 3-8 mm distance from the saw blade.
- Visual inspection of the saw blade guard hood.
- Visually check box and cable inlet for damage.
- Visual inspection of circular saw blade is in good condition

14.1.3 Monthly

- Connecting parts and moving parts with a thin layer of oil wetting.
- Verification functionality EMERGENCY OFF switch!

14.1.4 Cleaning

NOTE

The use of solvents, harsh chemicals or abrasives results in damage to the machine!
Therefore: When cleaning only water and if necessary, use a mild detergent.

14.2 Transport

- The TS 400Z is equipped with two transport wheels and 4 carrying handles.
- Completely cut before transporting circular saw blade under the table!
- Remove Before moving circular saw blade guard.
- If possible carry, in their original box.

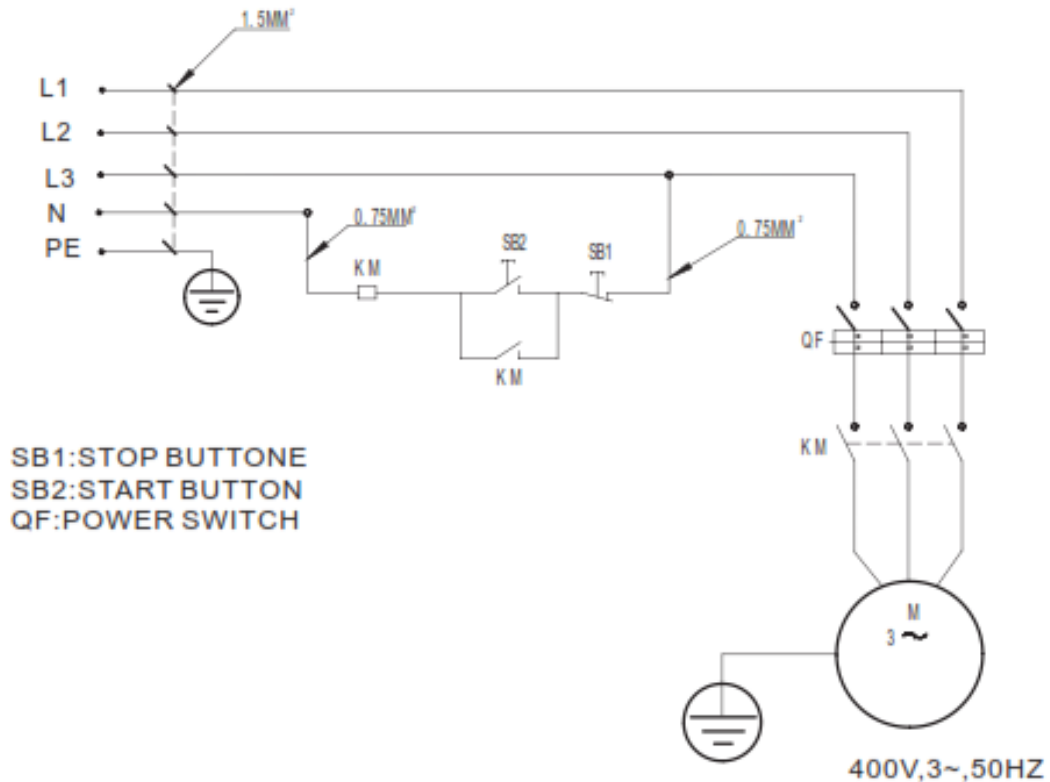
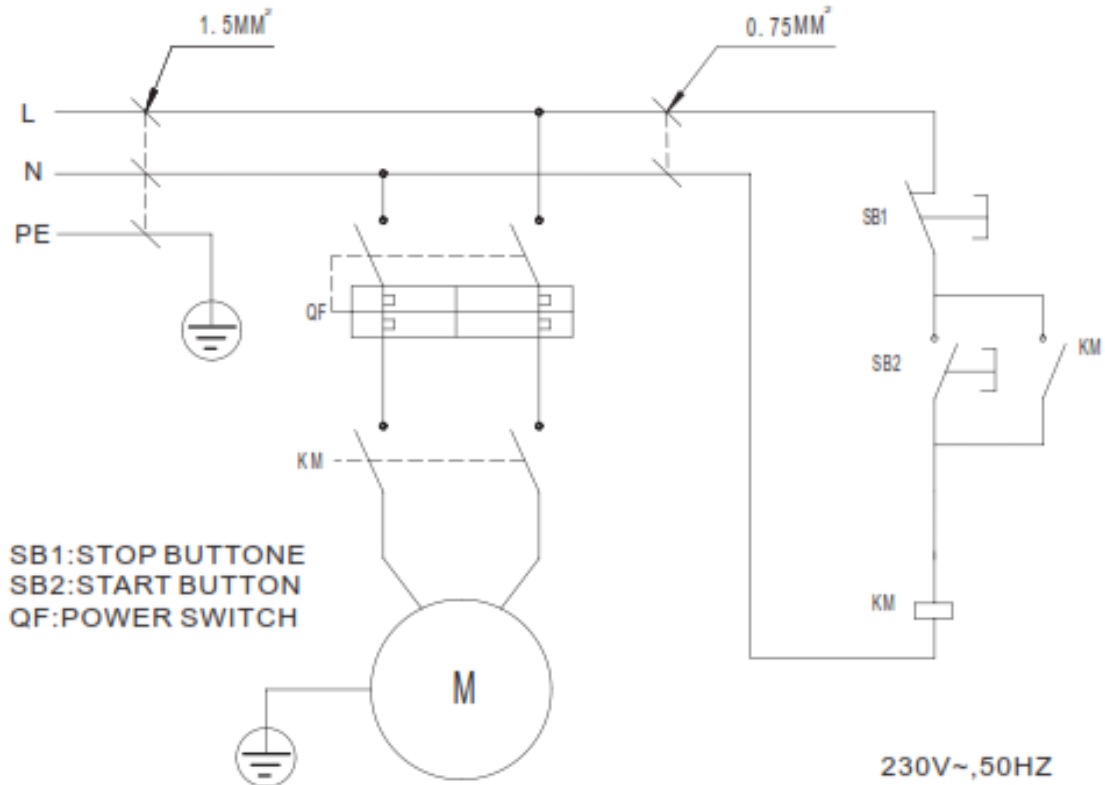
TROUBLE SHOOTING

Disconnect the machine from the power supply prior to any checks performed at the machine itself !



Trouble	Possible cause	Solution
Machine is not running	<ul style="list-style-type: none"> • Network connection is incorrect • Switch or a phase is broken • 400V possibly a current-carrying phase was connected wrong. 	<ul style="list-style-type: none"> • Have it checked by a specialist. • And repair the faulty switch or faulty phase • Forsaking electrician the power supply and check 3PH motor!
Machine heats up very fast (3 min)!	<ul style="list-style-type: none"> • 400V possibly a current-carrying phase was connected wrong. 	<ul style="list-style-type: none"> • Forsaking electrician the power supply and check 3PH motor!
Engine heats up after a certain period of operation	<p>Overload of the engine by one or more of the following factors:</p> <ul style="list-style-type: none"> • blunt saw blade • Too long or not appropriate extension lead! • hard material • to high feed • to high continuous load high humidity 	<ul style="list-style-type: none"> • Circular saw blade sharpen, swap! • See Section Electrical connection • hard material out slowly. • Take breaks after prolonged use. • Save when the ambient temperature or humidity Motor particularly

15 ELEKTRISCHE SCHALTUNGEN / WIRING DIAGRAM



16 NÁHRADNÍ DÍLY / SPARE PARTS

16.1 Objednávka náhradních dílů / spare parts order

Použitím originálních dílů od společnosti Holzmann používáte díly, které spolu dokonale sedí a jejich montáž je časově méně náročná. Originální náhradní díly zajišťují delší životnost stroje.

POKYN

Použití jiných než originálních náhradních dílů má za následek ztrátu záruky!

Platí:

Při výměně komponent/dílů používejte pouze originální náhradní díly.

Při objednávání dílů použijte servisní formulář, který najdete na konci tohoto návodu na obsluhu. Vždy uvádějte typ stroje, číslo náhradního dílu a jeho název. Aby se předešlo neshodám, doporučujeme společně s objednávkou zaslat i kopii výkresu rozpadu náhradních dílů, na kterém Vámi požadované díly označíte.

Adresu pro objednání dílů naleznete v kontaktech na zákaznický servis.

With original HOLZMANN spare parts you use parts that are attuned to each other shorten the installation time and elongate your products lifespan.

IMPORTANT

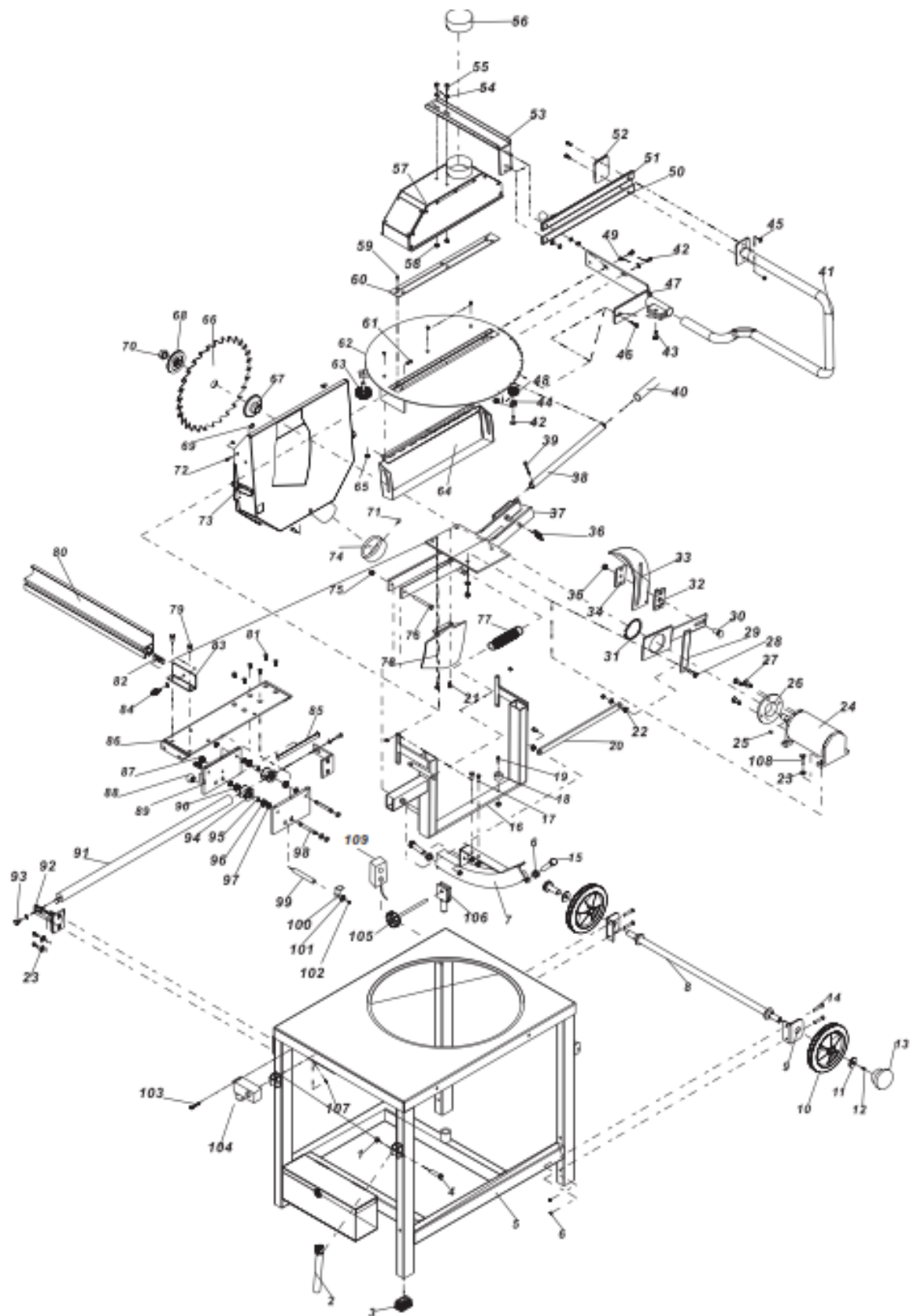
The installation of other than original spare parts voids the warranty!

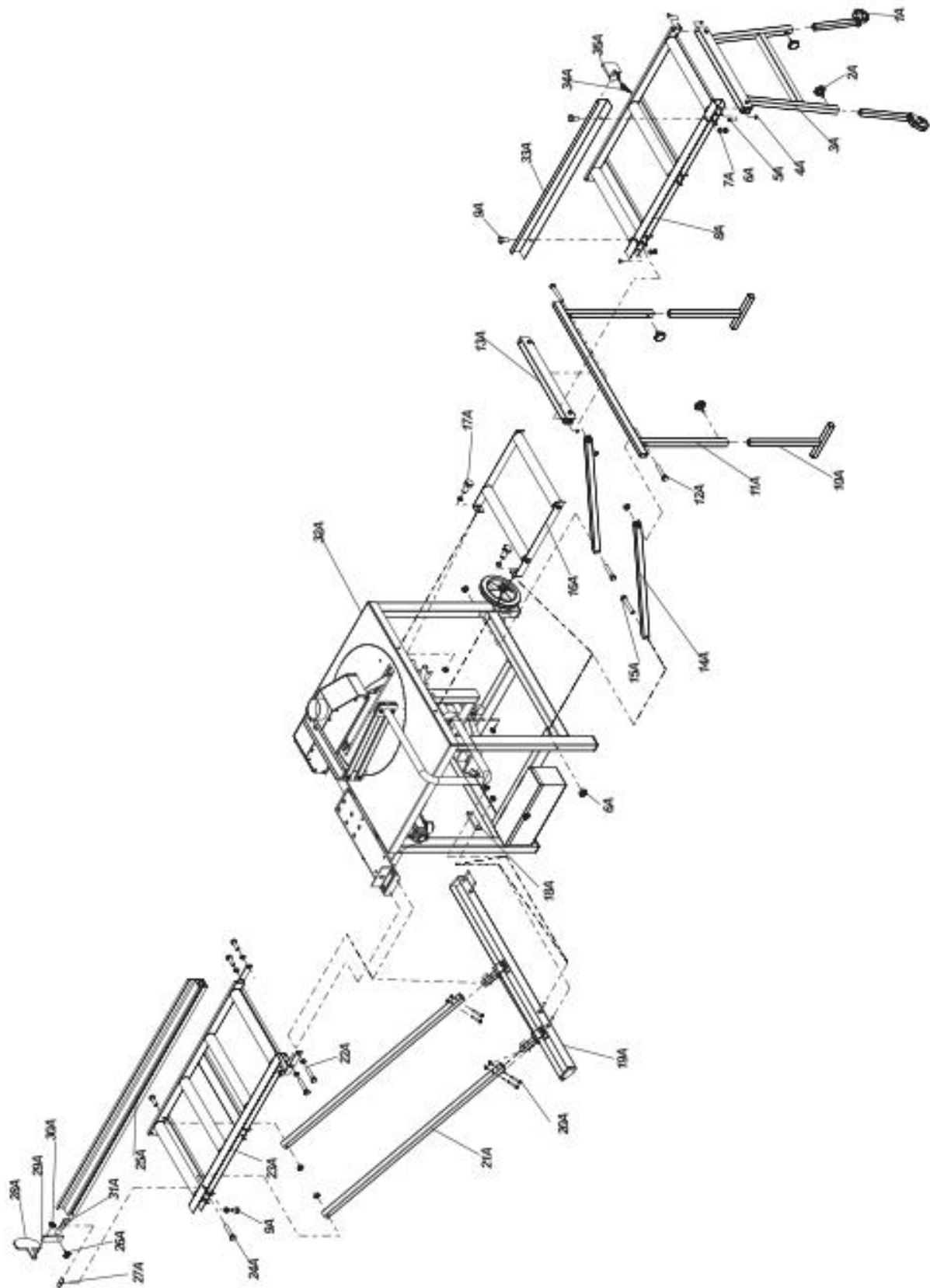
So you always have to use original spare parts

When you place a spare parts order please use the service formular you can find in the last chapter of this manual. Always take a note of the machine type, spare parts number and part-name. We recommend to copy the spare parts diagram and mark the spare part you need.

You find the order address in the preface of this operation manual.

16.2 Výkres dílů / explosion drawings






16.3 Stücklisten / spare part lists

81	Sunk head screw M5x16	6	96	Special washer	6
82	Bolt guide	1	97	Inner support, sliding	1
83	Fence carrier	1	98	Pin	3
84	Ratchet screw M6x12	1	99	Pin B	1
85	Insert	1	100	Lock plate	1
86	Sliding	1	101	Washer 6	1
87	Star type screw M5x16	1	102	Fan head screw M6x12	2
88	Ball	1	103	Fan head screw M5x12	4
89	Outer support, sliding	1	104	Power switch	1
90	Bearing 6000	3	105	Swivel lock knob	1
91	Sliding rail	1	106	Lock block	1
92	sliding T block	2	107	Hex nut M5	4
93	Hex head screw M10x16	6	108	Hex head screw M10x40	4
94	Roller	3	109	On/Off switch	4
95	Spacer	3			

<u>No.</u>	<u>Description</u>	<u>Q' ty</u>	<u>No.</u>	<u>Description</u>	<u>Q' ty</u>
1A	Lower support, out-feed roller	2	20A	Hex head screw M8x40	4
2A	Lock knob	4	21A	Support, movable roller	2
3A	Upper support, out-feed roller	1	22A	Hex head screw M10x20	4
4A	Hex nut M5	6	23A	Movable roller	1
5A	Hex head screw M5x16	4	24A	Hex head screw M10x45	2
6A	Hex nut M10	17	25A	Cutting fence	1
7A	Washer 10	9	26A	Star type screw M6x16	1
8A	Out-feed roller	1	27A	Bolt guide M6	1
9A	Hex head screw M10x12	3	28A	Work piece stop	1
10A	Rail lower support	2	29A	Segment, work piece stop	1
11A	Rail	1	30A	Star type nut M8	1
12A	Hex head screw M10x50	2	31A	Bolt guide M6	1
13A	Roller assemble	1	32A	Saw unit	1
14A	Jointing rod	2	33A	Sub-fence	1
15A	Hex head screw M10x100	2	34A	Ratchet screw M6x25	1
16A	Fixed roller	1	35A	Work stop	1
17A	Hex head screw M10x20	2			
18A	Duo hole plate	2			
19A	Movable roller rail	1			

1	Hex lock nut M5	13	42	Hex head screw M5x16	5
2	Carrier lever	4	43	Hex head screw M10x25	1
3	Feet	4	44	Spacer	3
4	Hex head screw M5x40	7	45	Hex lock nut M5	4
5	Machine frame	1	46	Hex head screw M5x25	1
6	Hex nut M5	9	47	Segment, support	1
7	Swivel plate	1	48	Bearing 6003	4
8	Rod, castor	1	49	Washer 6	10
9	Base, castor	2	50	Segment, blade guard	1
10	Castor	2	51	Segment B, blade guard	1
11	Spacer	2	52	Plate	1
12	Sunk head screw M5x16	2	53	Angle plate	1
13	Cap, castor	2	54	Washer 6	2
14	Hex head screw M5x50	4	55	Hex head screw M5x16	1
15	Hex head screw M5x45	2	56	Dust pot cover	1
16	Saw frame	1	57	Blade guard	1
17	Hex head screw M5x25	2	58	Hex lock nut M6	2
18	Rubber spacer	1	59	Sunk head screw M5x10	9
19	Allen screw M5x40	1	60	Table insert	1
20	Connector	1	61	Hex head screw M5x25	2
21	Pan head screw M5x10	2	62	Round table	1
22	Spacer	2	63	Star type screw M12x25	1
23	Washer 10	12	64	Blade house cover	1
24	Motor	1	65	Hex nut M5	3
25	Key 5x5x20	1	66	Blade	1
26	Flange	1	67	Inner flange, blade	1
27	Sunk head screw M5x12	3	68	Outer flange, blade	1
28	Hex head screw M5x20	5	69	Hex head screw M5x10	2
29	Fixed plate	1	70	Hex nut (LH) M20	1
30	Carriage bolt M12x40	1	71	Set screw M6x5	1
31	Ring circle 60	1	72	Hex head screw M5x20	2
32	Inner clamp, riving knife	1	73	Blade house	1
33	Riving knife	1	74	Dust pot	1
34	outer clamp, riving knife	1	75	Hex head screw M5x40	1
35	Hex lock nut M12	1	76	Hex nut M10	11
36	Wing nut M10	1	77	Spring	2
37	Rising frame	1	78	Plate	1
38	Rising lever	1	79	Hex head screw M10x16	2
39	Roll pin 3	1	80	Fence	1
40	Sleeve, rising lever	1			
41	Support, blade guard	1			

17 PROHLÁŠENÍ O SHODĚ / CERTIFICATE OF CONFORMITY

	Prodejce / Distributor HOLZMANN MASCHINEN® GmbH A-4170 Haslach, Marktplatz 4 Tel.: +43 7289 71562-0; Fax.: +43 7289 71562-4 info@holzmann-maschinen.at www.holzmann-maschinen.at
	Název / name Zimmerer Tischkreissäge / Carpenter table saw
Typ / model TS 400Z / TS 400ZAL	EU směrnice / EC-directives 2006/42/EG
Použité normy / applicable Standards EN 60204-1/A1:2009	

Tímto prohlašujeme, že výše uvedený typ stroje splňuje bezpečnostní a zdravotní požadavky norem EU. Toto prohlášení ztrácí svou platnost, pokud by došlo ke změnám nebo úpravám stroje, které námi nebyly odsouhlaseny.

Hereby we declare that the above mentioned machines meet the essential safety and health requirements of the above stated EC directives. Any manipulation or change of the machine not being explicitly authorized by us in advance renders this document null and void.


Haslach, 18.07.2014

Místo / Datum place/date



HOLZMANN MASCHINEN GmbH
 Marktplatz 4, 4170 Haslach
 weiterer Standort:
 Gewerbepark 8, 4707 Schlüsslberg
www.holzmann-maschinen.at

Klaus Schörgenhuber
Jednatel / Director



Gerhard Brunner
Technická dokumentace
Technical documentation

18 ZÁRUKA

(stav k 24.02.2014)

Záruční požadavky kupujícího vyplývající z kupní smlouvy a uplatněné u prodejce (obchodní zastoupení firmy Holzmann) stejně jako práva vyplývající z legislativy příslušné země zůstávají tímto prohlášením nedotčeny.

Pro tento stroj platí následující záruční podmínky:

- A) Záruka zahrnuje bezplatné odstranění veškerých vad stroje, za předpokladu splnění podmínek dle bodů (B-G), které omezují správnou funkci stroje a jsou způsobeny vadou materiálu nebo výrobní vadou.
- B) Záruční doba je 12 měsíců, u komerčního použití 6 měsíců od dodání zboží prvním kupujícímu. K reklamaci předložte originální doklad o dodání zboží a kupní doklad v případě vlastního odběru zboží.
- C) Pro nahlášení reklamace kontaktujte obchodní zastoupení společnosti HOLZMANN, u kterého jste výrobek poříдили a předložte následující doklady:
- Kupní doklad/nebo doklad o dodávce zboží
 - Vyplněný Servisní formulář s hlášením vady
 - Při požadavku na dodání náhradního dílu kopii výkresu náhradních dílů s vyznačením potřebného dílu.
- D) Průběh řešení reklamace a místo plnění určuje společnost HOLZMANN GmbH. Snadno odstranitelné vady budou odstraněny obchodním zastoupením, u rozsáhlejších vad si vyhrazujeme právo na odborné posouzení na adrese sídla firmy č. 4707 Haslach, Österreich. Pokud není v servisní smlouvě explicitně uvedeno jinak, platí, že místem pro vyřízení reklamace je sídlo společnosti HOLZMANN-MASCHINEN na adrese 4707 Haslach, Österreich. Tato záruka výrobce nekryje případné náklady na přepravu zboží do sídla firmy.
- E) Výluky ze záruky:
- Na díly, které vykazují známky opotřebení a při vadách stroje, které jsou následkem běžného opotřebení.
 - Při nevhodné nebo nedbalé montáži stroje, chybného uvedení do provozu příp. nevhodného připojení k elektrické síti.
 - Při nedodržení pokynů pro obsluhu stroje, nevhodném použití, nestandardních podmínkách prostředí, nevhodných podmínkách pro provoz, nedostatečné údržbě a péči o stroj atd.
 - Při použití a/nebo zamontování neoriginálních dílů a příslušenství nebo při dodatečných úpravách, které nejsou schváleny společností HOZMANN.
 - U zanedbatelných odchylek výrobku od jeho popisu, přičemž tyto nemají vliv na hodnotu nebo použití stroje pro dané účely.
 - Při překročení zátěže stroje. Zejména při vadách způsobených přetížením stroje z důvodu jeho vytížení pro komerční účely, pro které tento stroj nebyl zkonstruován.
- F) V rámci této záruky jsou další nároky kupujícího nad rámec plnění uvedeného v tomto dokumentu vyloučeny.
- G) Tyto záruční podmínky přijímá kupující ze svobodné vůle. Tato záruka vylučuje případné prodloužení záruční doby, a to i na náhradní díly.

SERVIS

Po uplynutí záruční doby mohou být opravy realizovány i u neautorizovaných servisních firem. K dispozici je Vám samozřejmě i nadále servis společnosti HOLZMANN-Maschinen GmbH.

V takovém případě uplatněte Vaše nezávazné poptávky/reklamace s údaji dle bodu C) na náš zákaznický servis nebo nám pošlete vyplněný příložený servisní formulář.

Mail: info@holzmann-maschinen.at

FAX: +43 7289 71562 0

19 GUARANTEE TERMS

(applicable from 18.07.2014)

Please consult our troubleshooting section for initial problem solving. Feel free to contact your HOLZMANN reseller or us for Customer Support!

Warranty claims based on your sales contract with your HOLZMANN retailer, including your statutory rights, shall not be affected by this guarantee declaration. HOLZMANN-MASCHINEN grants guarantee according to following conditions:

- A) The guarantee covers the correction of deficiencies to the tool/product, at no charge, if it can be verified adequately that the deficiencies were caused by a material or manufacturing fault.
- B) The guarantee period lasts 12 months, and is reduced to 6 months for tools in commercial use. The guarantee period begins from the time the new tool is purchased from the first end user. The starting date is the date on the original delivery receipt, or the sales receipt in the case of pickup by the customer.
- C) Please lodge your guarantee claims to your HOLZMANN reseller you acquired the claimed tool from with following information:
 - >> Original Sales receipt and/or delivery receipt
 - >> Service form (see next page) filed, with a sufficient deficiency report
 - >> for spare part claims: a copy of the respective exploded drawing with the required spare parts being marked clear and unmistakable.
- D) The Guarantee handling procedure and place of fulfillment is determined according to HOLZMANNs sole discretion in accordance with the HOLZMANN retail partner. If there is no additional Service contract made including on-site service, the place of fulfillment is principally the HOLZMANN Service Center in Haslach, Austria.
- E) Transport charges for sending to and from our Service Center are not covered in this guarantee.
- F) The Guarantee does not cover:
 - Wear and tear parts like belts, provided tools etc., except to initial damage which has to be claimed immediately after receipt and initial check of the product.
 - Defects in the tool caused by non-compliance with the operating instructions, improper assembly, insufficient power supply, improper use, abnormal environmental conditions, inappropriate operating conditions, overload or insufficient servicing or maintenance.
 - Damages being the causal effect of performed manipulations, changes, additions made to the product.
 - Defects caused by using accessories, components or spare parts other than original HOLZMANN spare parts.
 - Slight deviations from the specified quality or slight appearance changes that do not affect functionality or value of the tool.
 - Defects resulting from a commercial use of tools that - based on their construction and power output - are not designed and built to be used within the frame of industrial/commercial continuous load.
- G) Claims other than the right to correction of faults in the tool named in these guarantee conditions are not covered by our guarantee.
- H) This guarantee is voluntary. Therefore Services provided under guarantee do not lengthen or renew the guarantee period for the tool or the replaced part.

SERVICE

After Guarantee and warranty expiration specialist repair shops can perform maintenance and repair jobs. But we are still at your service as well with spare parts and/or product service. Place your spare part / repair service cost inquiry by filing the SERVICE form on the following page and send it:

via Mail to info@holzmann-maschinen.at

or via Fax to: +43 7289 71562 4

20 PRODUKTBEOBAHTUNG PRODUCT EXPERIENCE FORM

Po dodání nás zajímá Vaše spokojenost s výrobkem.

Při procesu zlepšování výrobků jsme totiž závislí na Vás a Vašich zkušenostech s prací se strojem:

- Potíže, které se vyskytly během provozu výrobku.
- Chybné funkce stroje, které se vyskytly za určitých provozních podmínek.
- Vaše vlastní zkušenosti z provozu, které mohou být užitečné i pro ostatní uživatele stroje.

Prosíme Vás o zaznamenání Vašich zkušeností a zaslání na naši adresu emailem, faxem nebo poštou:

We observe the quality of our delivered products in the frame of a Quality Management policy.

Your opinion is essential for further product development and product choice. Please let us know about your:

- Impressions and suggestions for improvement.
- experiences that may be useful for other users and for product design
- Experiences with malfunctions that occur in specific operation modes

We would like to ask you to note down your experiences and observations and send them to us via FAX, E-Mail or by post:

Moje zkušenosti / My experiences:

Jméno / name:
Produkt / product:
Datum nákupu / purchase date:
Prodejce / purchased from:
E-Mail/ e-mail:

Díky za vaši spolupráci! / Thank you for your kind cooperation!

ADRESA / CONTACT:
HOLZMANN MASCHINEN GmbH
 4170 Haslach, Marktplatz 4 AUSTRIA
 Tel : +43 7289 71562 0
 Fax: +43 7289 71562 4
 info@holzmann-maschinen.at

SERVISNÍ FORMULÁŘ / SERVICEFORMULAR

Zaškrtněte prosím požadované políčko/ Bitte kreuzen Sie eine der untenstehenden an:

- | | | | |
|--------------------------|--------------------------|---|-------------------|
| <input type="checkbox"/> | Poptávka na servis | / | Serviceanfrage |
| <input type="checkbox"/> | Poptávka na náhradní díl | / | Ersatzteilanfrage |
| <input type="checkbox"/> | Záruční oprava | / | Garantieantrag |

1. Údaje zákazníka (* povinné) / Daten Antragsteller (* sind Pflichtfelder)

- *Jméno, příjmení / Vorname, Nachname _____
- *Ulice, číslo domu / Straße, Hausnummer _____
- *PSČ, město / PLZ, Ort _____
- *Stát / Staat _____
- *(mobilní)telefon/ Telefon bzw. Mobiltel. _____
včetně kódu země
- * E-Mail _____
- Fax _____

2. Informace o stroji / Geräteinformationen

Sériové číslo/Seriennummer: _____ *Typ stroje/Maschinentype: _____

2.1 Potřebné náhradní díly/ benötigte Ersatzteile

Číslo dílu / Ersatzteilnummer	Popis dílu / Beschreibung	Počet/Anzahl

2.2 Popis závady / Problembeschreibung

Popište prosím závadu, zvláště pak s důrazem na:
Co závadu zapříčinilo? Jaká byla vaše činnost před výskytem závady?
Při závadě na elektrické části stroje: Nechal jste si zkontrolovat vaše síťové napětí a
připojení stroje kvalifikovaným elektromechanikem?

Bitte führen Sie in der Fehlerbeschreibung unter anderem an:
Was hat den Defekt verursacht bzw. was war die letzte durchgeführte Tätigkeit, bevor Ihnen das Problem/der Defekt aufgefallen ist?
Bei Elektrodefekten: Wurde die Stromzuleitung sowie die Maschine bereits von einem
Elektrofachmann geprüft?

3. Doplnkové informace

NEÚPLNĚ VYPLNĚNÉ FORMULÁŘE NEMOHOU BÝT ZPRACOVÁNY!
PRO ZÁRUČNÍ OPRAVY VŽDY PŘILOŽTE KOPII PRODEJNÍHO DOKLADU, JINAK
ZÁRUKA NEBUDE UZNÁNA!
PRO NÁHRADNÍ DÍLY PŘILOŽTE KOPII VÝKRESU NÁHRADNÍCH DÍLŮ S
VYZNAČENÝM DÍLEM NEBO JEHO FOTOGRAFIÍ.
URYCHLÍ TO VYŘÍZENÍ VAŠÍ ŽÁDOSTI A ZAMEZÍ ODESLÁNÍ CHYBNÝCH DÍLŮ.
DĚKUJEME ZA VAŠI SPOLUPRÁCI!

Bitte Beachten

UNVOLLSTÄNDIG AUSGEFÜLLTE FORMULARE KÖNNEN NICHT BEARBEITET
WERDEN!
GARANTIEANTRÄGE KÖNNEN AUSSCHLIESSLICH UNTER BEILAGE DES
KAUFBELEGES/ABLIEFERBELEGES AKZEPTIERT WERDEN.
BEI ERSATZTEILBESTELLUNGEN LEGEN SIE DIESEM FORMULAR EINE KOPIE
DER BETREFFENDEN ERSATZTEILZEICHNUNG BEI! MARKIEREN SIE DARAUF
DIE BENÖTIGTEN ERSATZTEILE. DIES ERLEICHTERT UNS DIE IDENTIFIZIE-
RUNG UND ERMÖGLICHT SO EINE RASCHERE BEARBEITUNG.
VIELEN DANK!